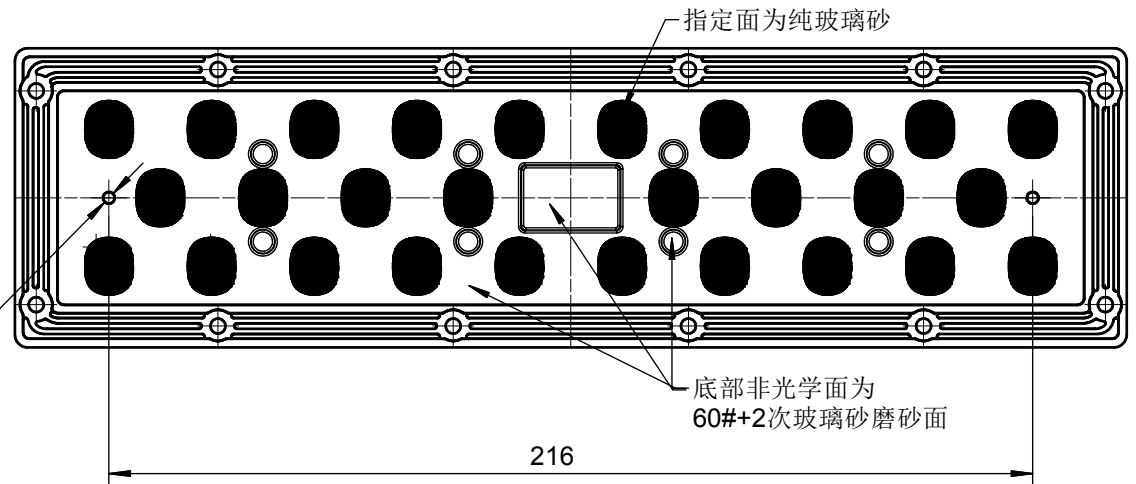
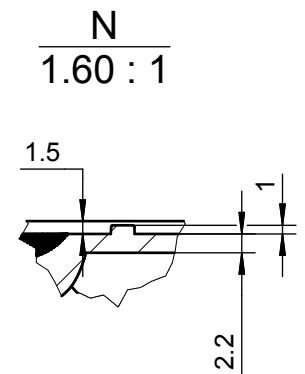
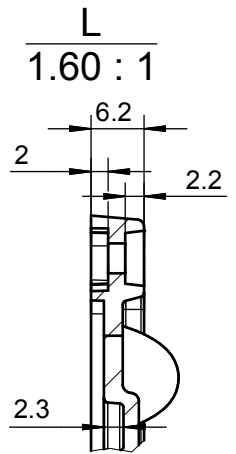
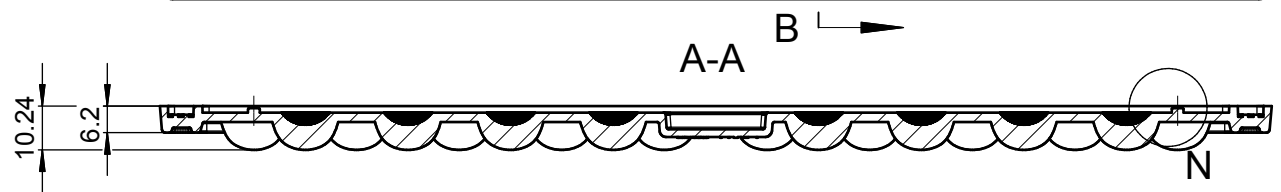
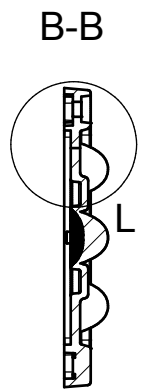


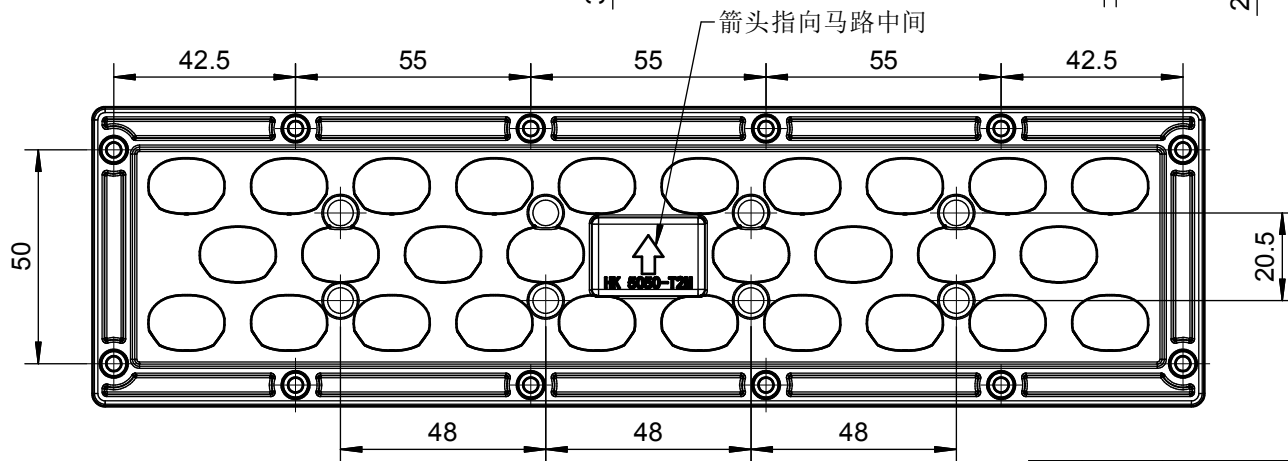
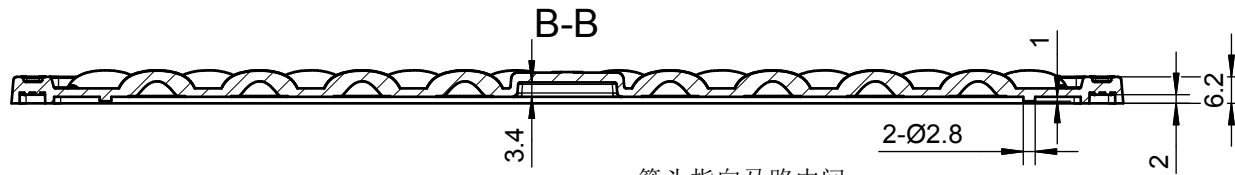
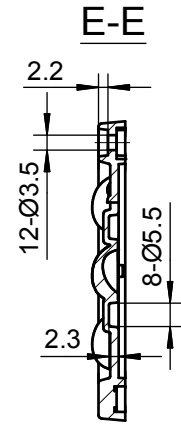
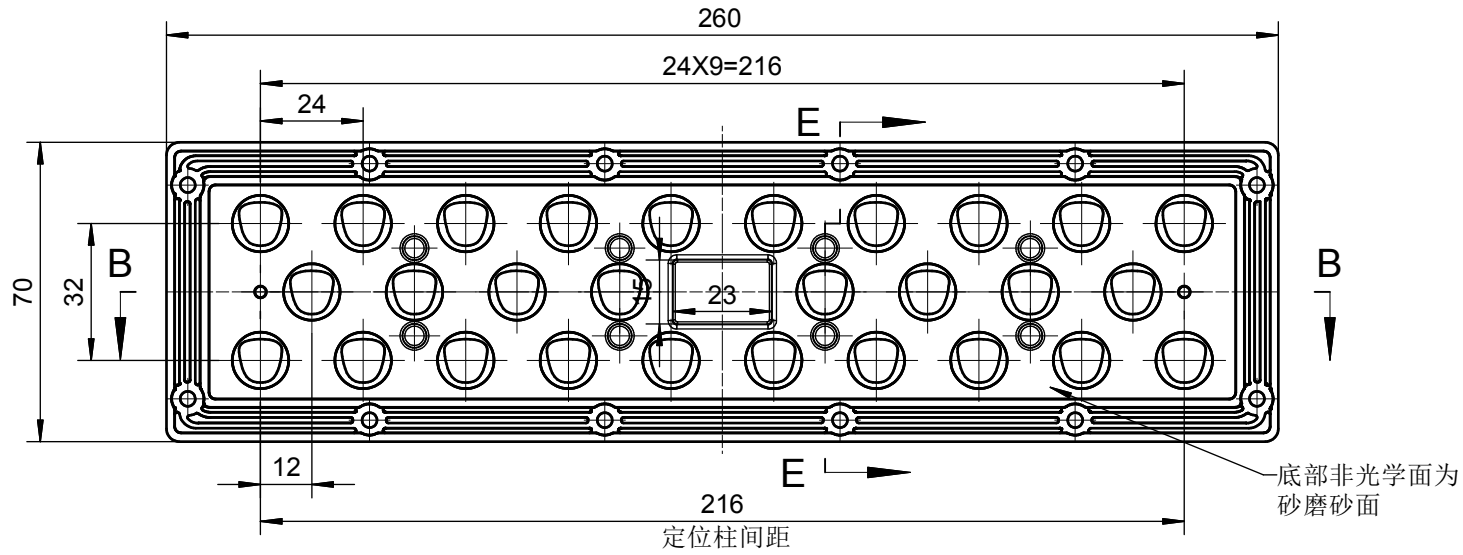
公差表 (mm)	
基本尺寸	公差值
<3	±0.1
3~10	±0.15
10~24	±0.20
24~65	±0.35
65~140	±0.50
140~250	±0.80
250~450	±1.2
>450	±2.0



出光角度范围		透过率	
最小K值		点胶类型	
模具等级	II	备注	

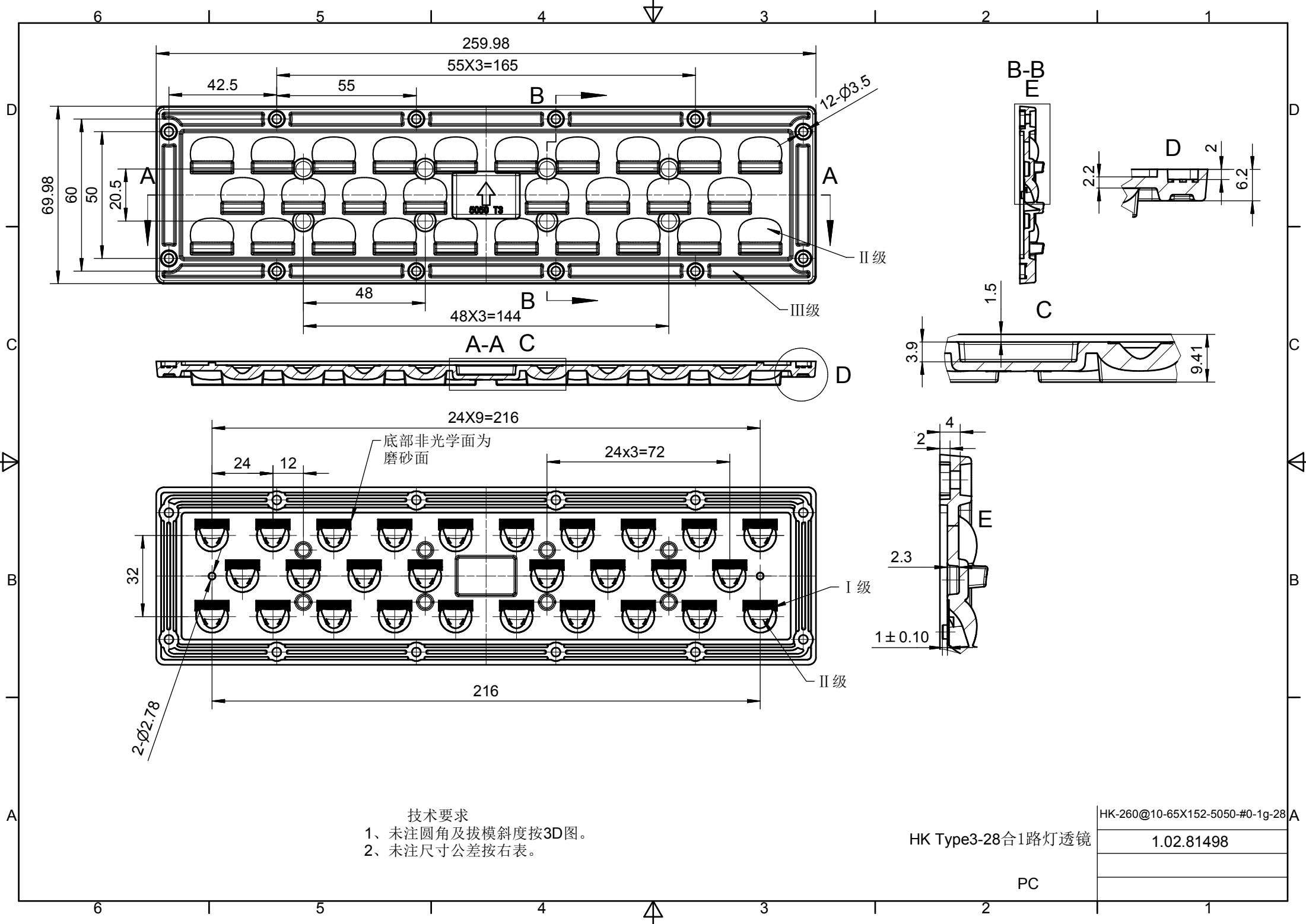
- 技术要求
- 1、未注圆角及拔模斜度按3D图。
  - 2、未注尺寸公差按右表。
  - 3、未注表面处理的面要求抛光处理。

2					4				
1					3				
序号	更改标记	更改内容	更改日期	签名	序号	更改标记	更改内容	更改日期	签名
光学设计					HK 28合1-TYPE1路灯透镜				HK-260@10-40x80-5050-00-1g-28A
结构设计				1.02.81480					
审核					材料: PC			数量	重量
审定								1	
								CDHK	



- 技术要求  
1、未注圆角及拔模斜度按3D图。  
2、未注尺寸公差按IT13级。

2					4				
1					3				
序号	更改标记	更改内容	更改日期	签名	序号	更改标记	更改内容	更改日期	签名
光学设计					HK-260@08-150X80-5050-#0-1g-28				
结构设计					HK 28合1-5050-TYPE2M路灯透镜				1.02.81420
审核					图纸数目			数量	重量
审定					2				
材料: PC					CDHK				

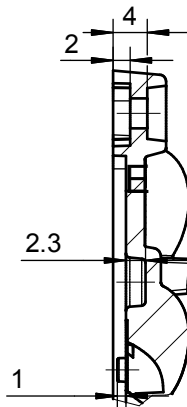
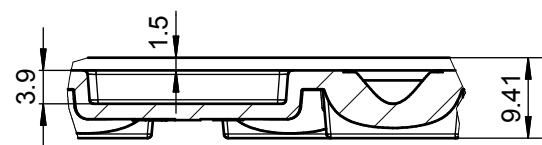
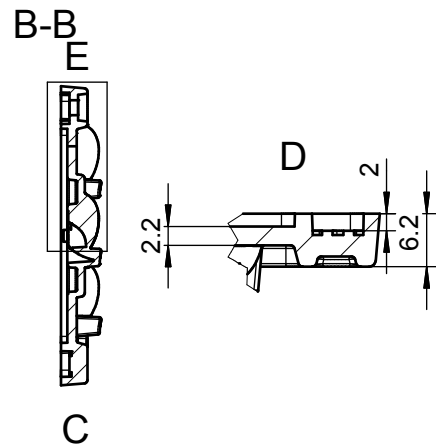
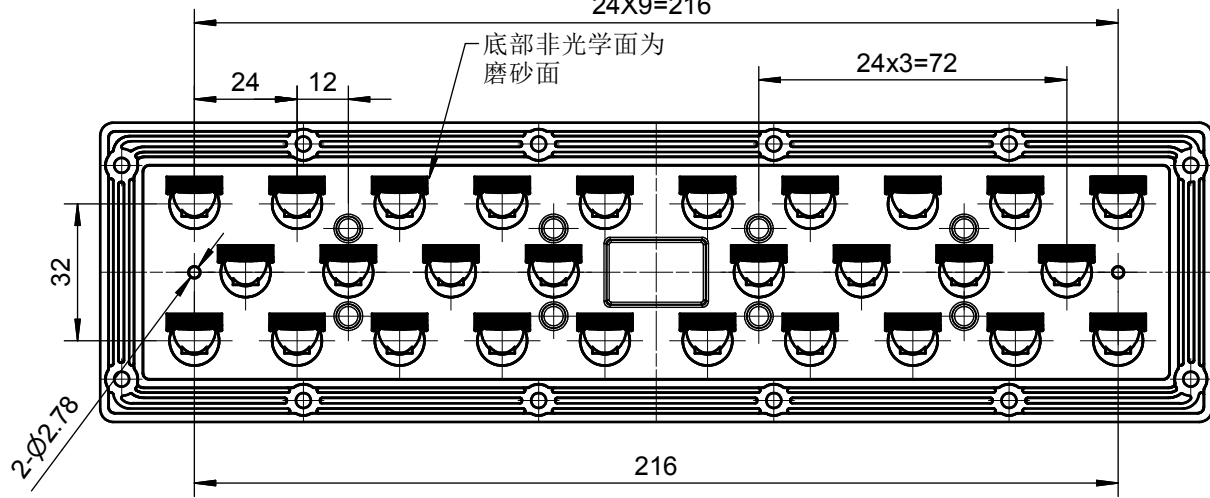
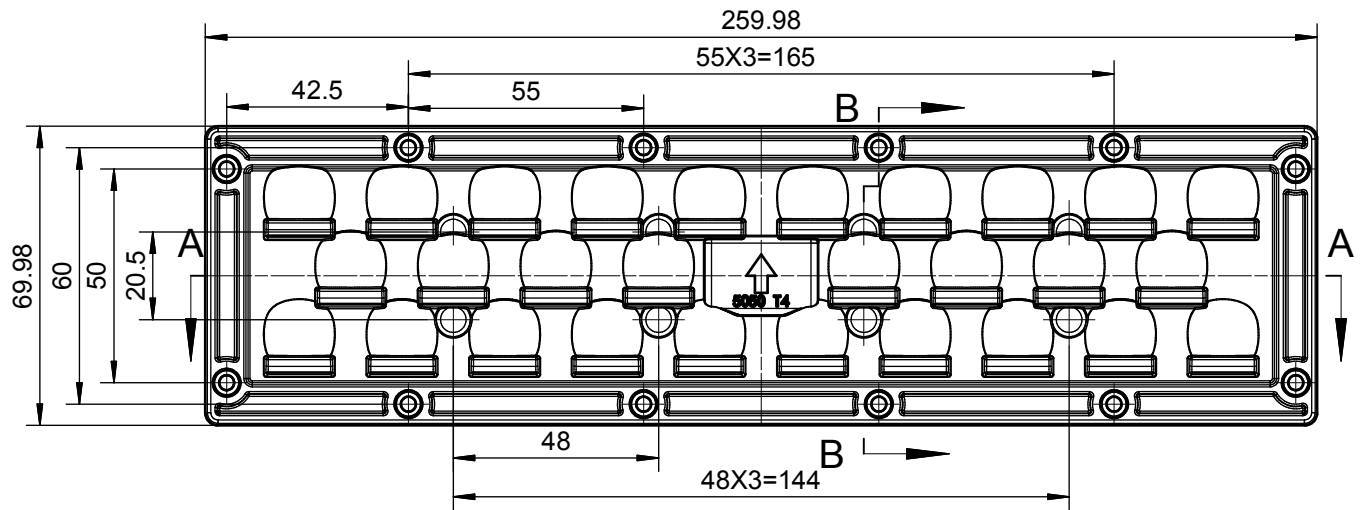


技术要求

- 1、未注圆角及拔模斜度按3D图。
- 2、未注尺寸公差按右表。

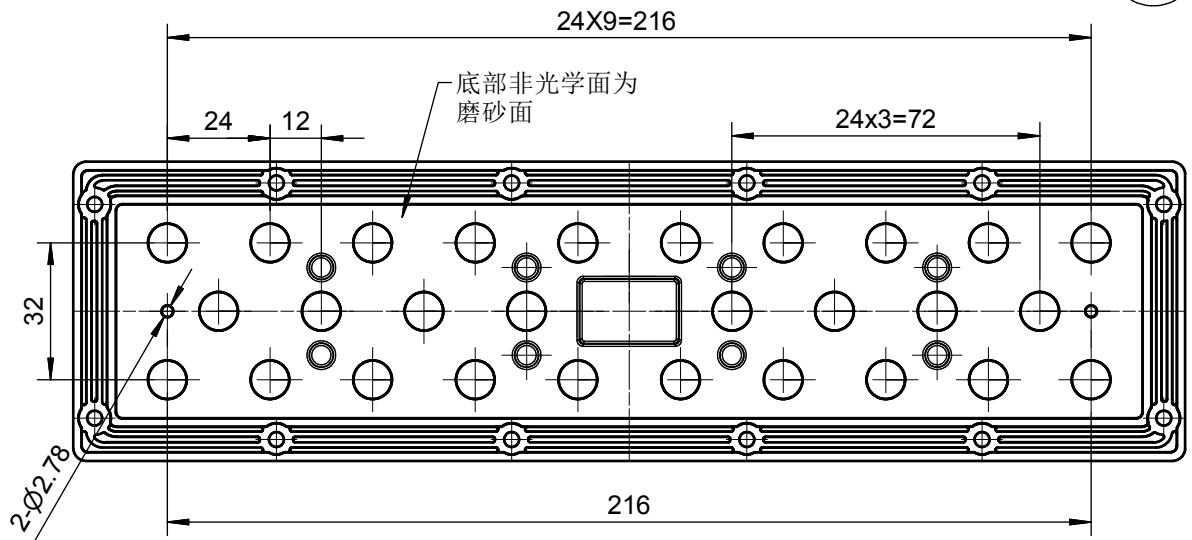
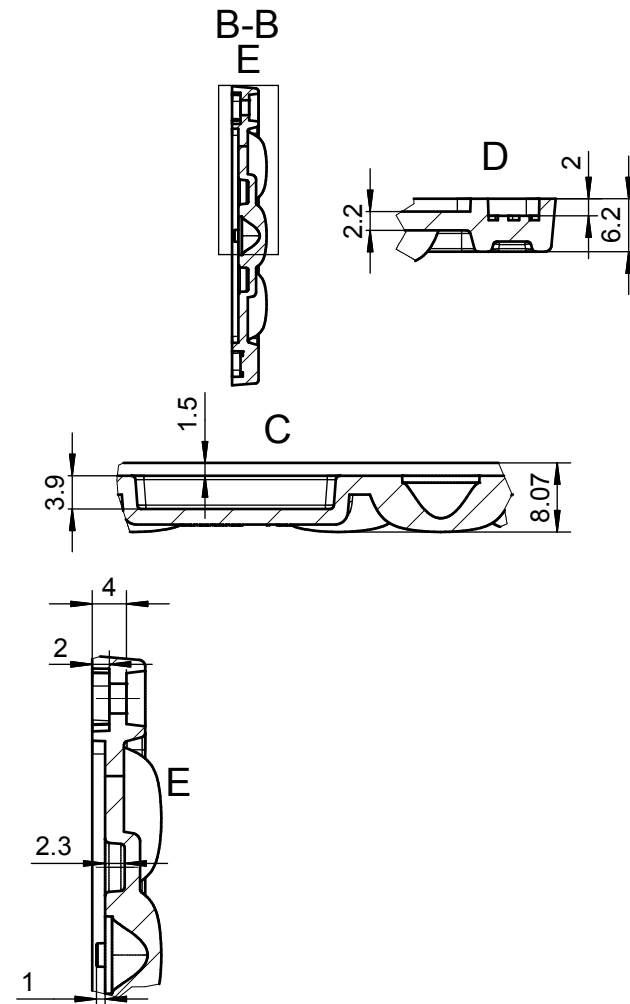
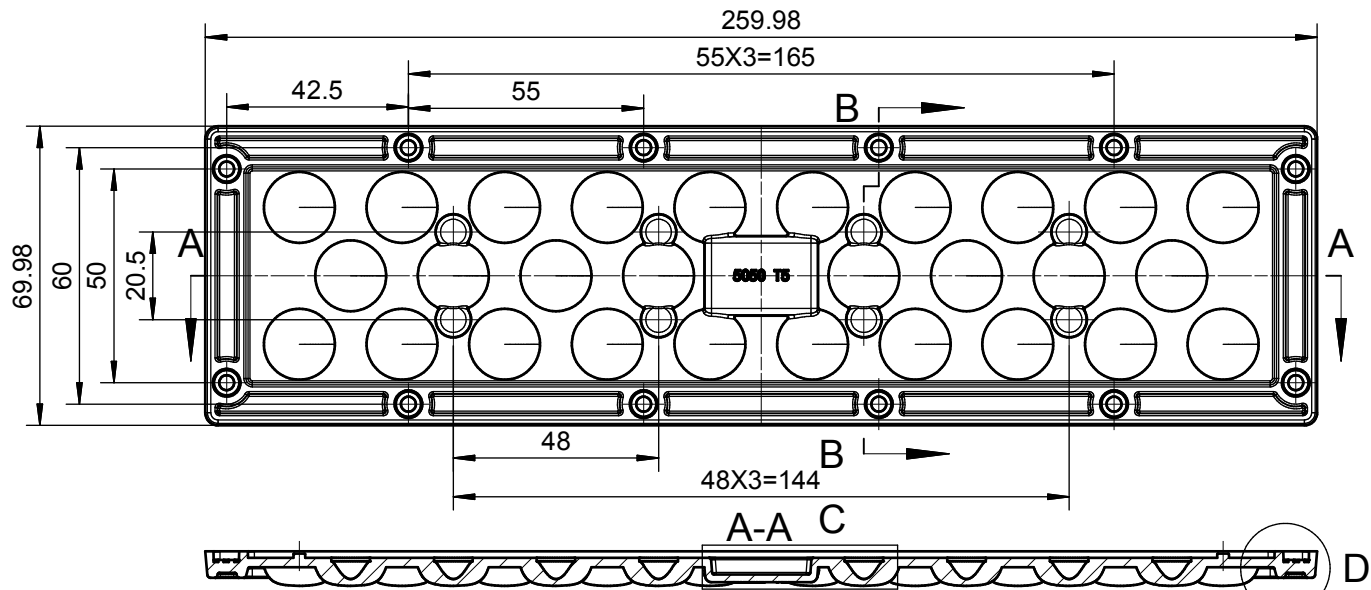
HK Type3-28合1路灯透镜

HK-260@10-65X152-5050-#0-1g-28	A
1.02.81498	
PC	



- 技术要求  
1、未注圆角及拔模斜度按3D图。  
2、未注尺寸公差按右表。

2					4				
1					3				
序号	更改标记	更改内容	更改日期	签名	序号	更改标记	更改内容	更改日期	签名
光学设计					HK Type4-28合1路灯透镜			HK-260@10-30X140-5050-#0-1g-28	
结构设计				1.02.81492					
审核					图纸数目	数量	重量		
审定					2				
材料: PC					CDHK				



技术要求  
 1、未注圆角及拔模斜度按3D图。  
 2、未注尺寸公差按右表。

2					4				
1					3				
序号	更改标记	更改内容	更改日期	签名	序号	更改标记	更改内容	更改日期	签名
光学设计					HK-260@08-140-5050-#0-1g-28				
结构设计					1.02.81465				
审核					图纸数目	数量	重量		
审定					2				
材料: PC					CDHK				