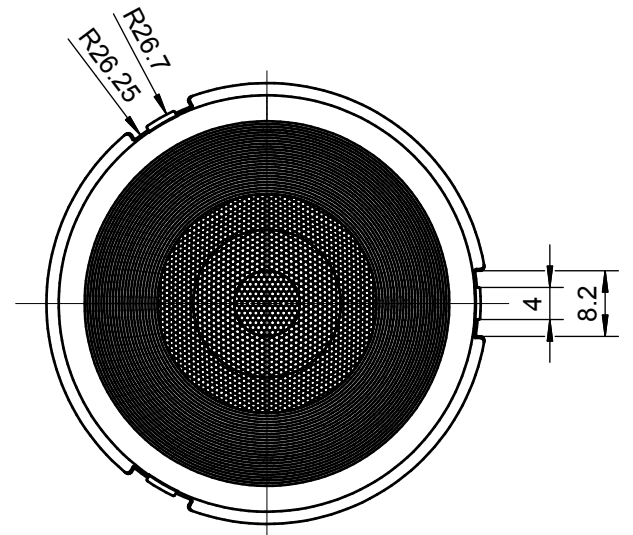
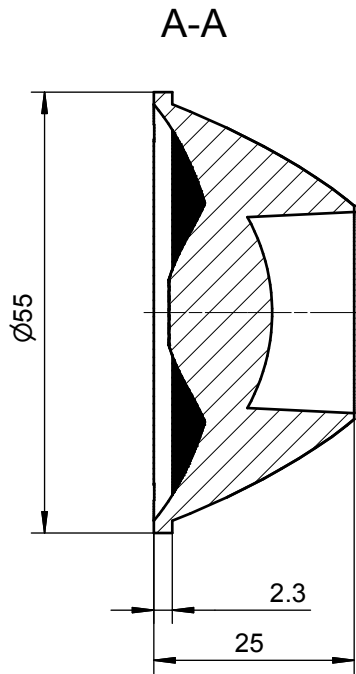
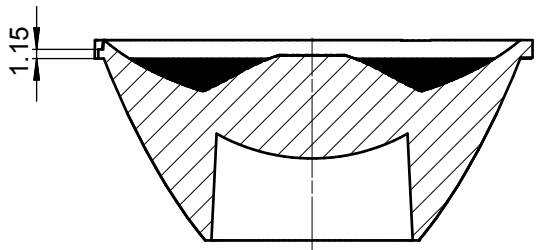


指定面为磨砂图



B-B
1.5: 1



技术要求

- 1、未注圆角及拔模斜度按3D图。
- 2、未注尺寸公差按右表。
- 3、未注表面处理的面要求抛光处理。
- 4、表面无飞边，缩水，气泡等缺陷，未注圆角及拔模斜度按3D图；
- 5、所有结构（面型）的模具等级为见图面
- 6、胶口剪切要求保证透镜外观的完整，在去除浇口余料后，不允许有余料残留

| 表 | |
|---------|-------|
| 基本尺寸 | 公差值 |
| <3 | ±0.1 |
| 3~10 | ±0.15 |
| 10~24 | ±0.20 |
| 24~65 | ±0.35 |
| 65~140 | ±0.50 |
| 140~250 | ±0.80 |
| 250~450 | ±1.2 |
| >450 | ±2.0 |

| | | | |
|--------|--|------|--|
| 出光角度范围 | | 透过率 | |
| 最小K值 | | 点胶类型 | |
| 模具等级 | | 备注 | |

| | | | | | | | | | |
|------|------|------|------|------------|------------|------|------|---------------------------|----|
| 2 | | | | | 4 | | | | |
| 1 | | | | | 3 | | | | |
| 序号 | 更改标记 | 更改内容 | 更改日期 | 签名 | 序号 | 更改标记 | 更改内容 | 更改日期 | 签名 |
| 光学设计 | | | | | HK D55变焦透镜 | | | HK-55@25-15_36-D9-21-1g-1 | |
| 结构设计 | | | | 1.01.91665 | | | | | |
| 审核 | | | | | 材料: PMMA | | | CDHK | |
| 审定 | | | | | | | | 1 | |