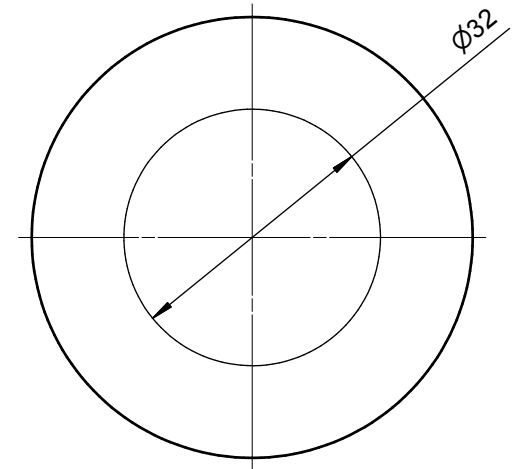
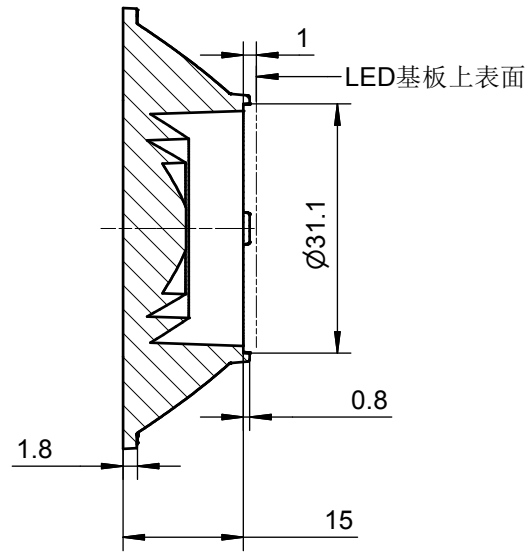
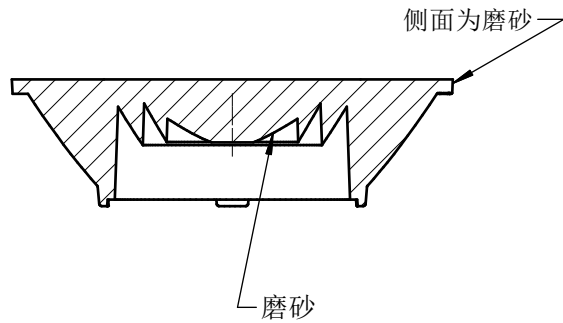


A-A



D-D
1.5 : 1



技术要求

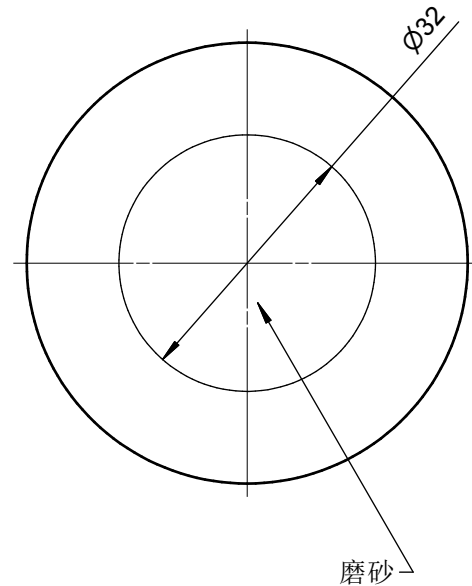
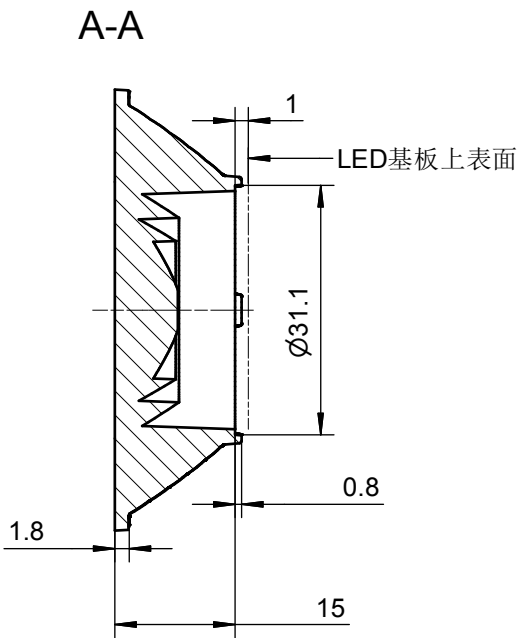
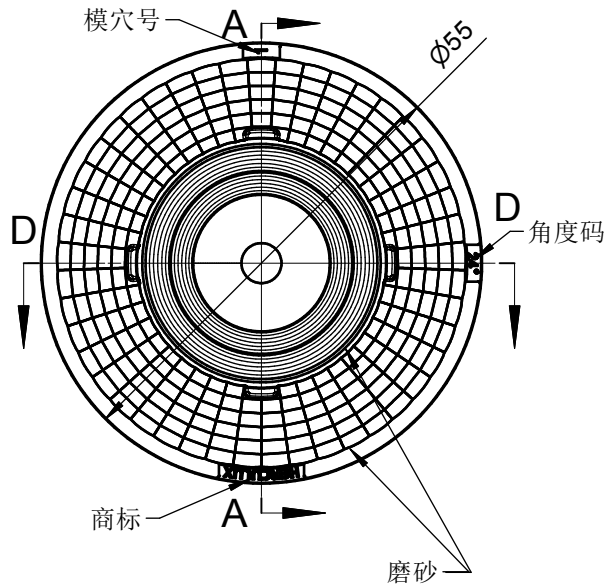
- 1、未注圆角及拔模斜度按3D图。未注表面处理的面要求抛光处理。
- 2、未注尺寸公差按GB/T 14486-2008 MT5。
- 3、表面无飞边，缩水，气泡等缺陷，未注圆角及拔模斜度按3D图；

表

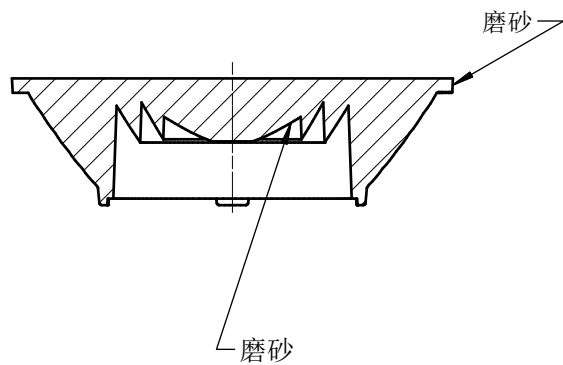
基本尺寸	公差值
<3	± 0.1
3~10	± 0.15
10~24	± 0.20
24~65	± 0.35
65~140	± 0.50
140~250	± 0.80
250~450	± 1.2
>450	± 2.0

出光角度范围		透过率	
最小K值		点胶类型	
模具等级		备注	

2					4				
1					3				
序号	更改标记	更改内容	更改日期	签名	序号	更改标记	更改内容	更改日期	签名
光学设计					HK 55@15-12度透镜			HK-55@15-12-D6-20-1g-1	
结构设计				1.01.02360					
审核					材料: PC		CDHK		
审定									
图纸数目		数量	重量						
1									



D-D
1.5 : 1



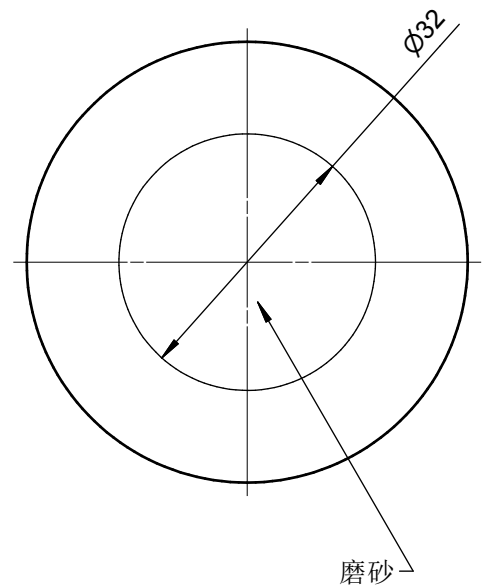
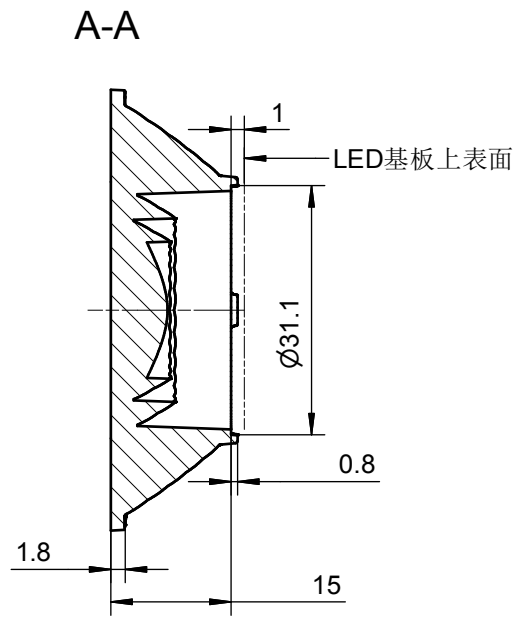
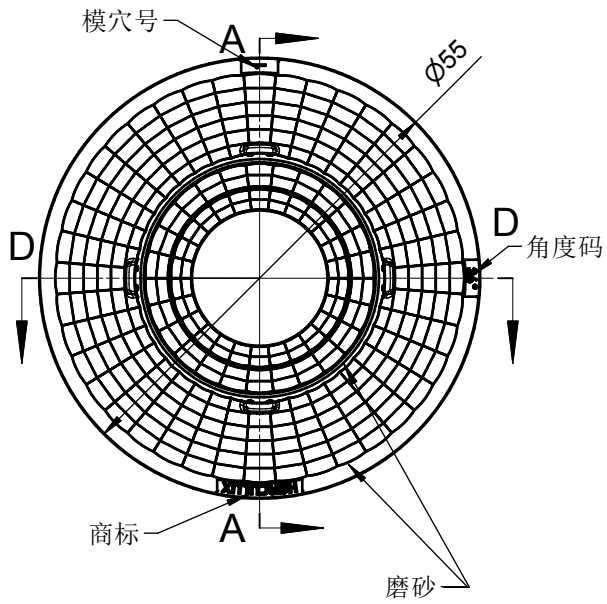
技术要求

- 1、未注圆角及拔模斜度按3D图。未注表面处理的面要求抛光处理。
- 2、未注尺寸公差按按GB/T 14486-2008 MT5。

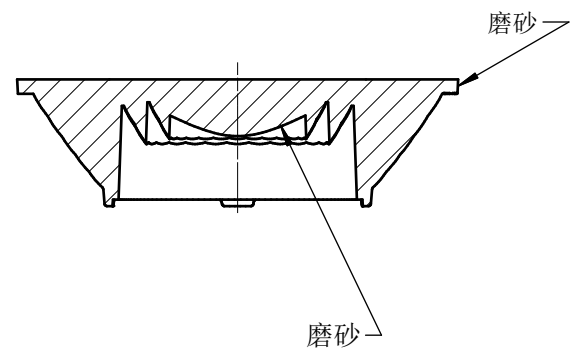
表	
基本尺寸	公差值
<3	±0.1
3~10	±0.15
10~24	±0.20
24~65	±0.35
65~140	±0.50
140~250	±0.80
250~450	±1.2
>450	±2.0

出光角度范围		透过率	
最小K值		点胶类型	
模具等级		备注	

2					4				
1					3				
序号	更改标记	更改内容	更改日期	签名	序号	更改标记	更改内容	更改日期	签名
光学设计					HK 55@15-24度透镜			HK-55@15-24-D9-20-1g-1	
结构设计				1.01.02361					
审核					材料: PC		CDHK		
审定									
图纸数目		数量	重量						
1									



D-D
1.5 : 1

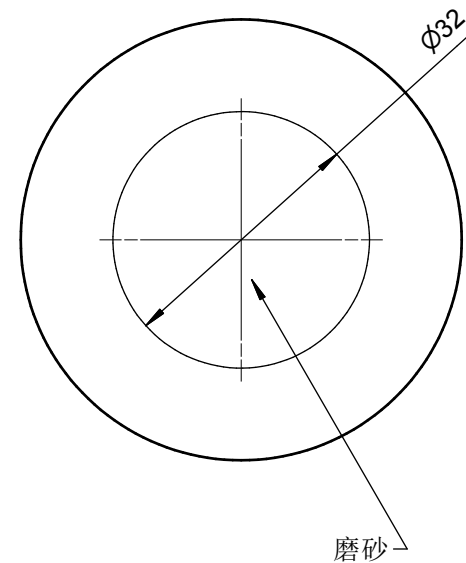
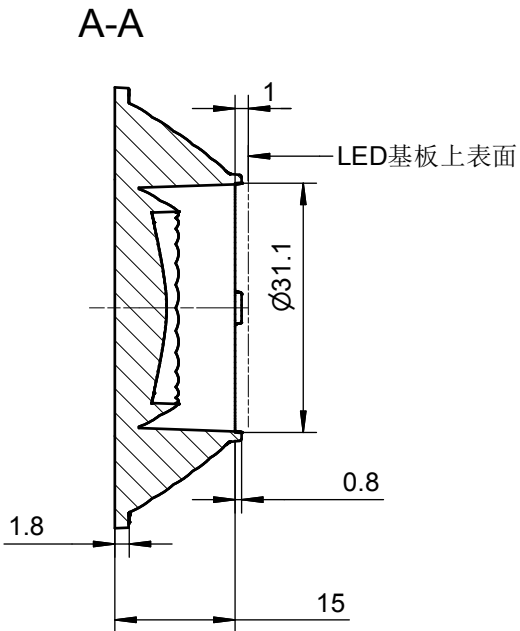
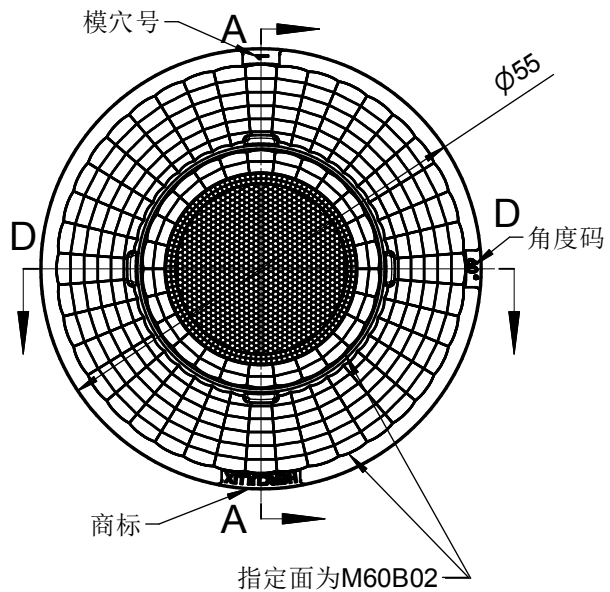


技术要求
 1、未注圆角及拔模斜度按3D图。未注表面处理的面要求抛光处理。
 2、未注尺寸公差按按GB/T 14486-2008 MT5。

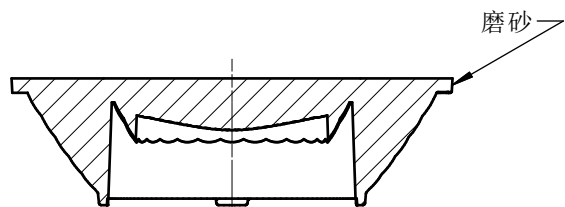
表	
基本尺寸	公差值
<3	±0.1
3~10	±0.15
10~24	±0.20
24~65	±0.35
65~140	±0.50
140~250	±0.80
250~450	±1.2
>450	±2.0

出光角度范围		透过率	
最小K值		点胶类型	
模具等级		备注	

2					4				
1					3				
序号	更改标记	更改内容	更改日期	签名	序号	更改标记	更改内容	更改日期	签名
光学设计					HK 55@15-36度透镜			HK-55@15-36-D9-20-1g-1	
结构设计				1.01.02362					
审核					材料: PC		CDHK		
审定									
1		图纸数目	数量	重量					
1									



D-D
1.5 : 1



技术要求

- 1、未注圆角及拔模斜度按3D图。未注表面处理的面要求抛光处理。
- 2、未注尺寸公差按按GB/T 14486-2008 MT5。

表	
基本尺寸	公差值
<3	± 0.1
3~10	± 0.15
10~24	± 0.20
24~65	± 0.35
65~140	± 0.50
140~250	± 0.80
250~450	± 1.2
>450	± 2.0

出光角度范围		透过率	
最小K值		点胶类型	
模具等级		备注	

2					4				
1					3				
序号	更改标记	更改内容	更改日期	签名	序号	更改标记	更改内容	更改日期	签名
光学设计					HK 55@15-60度透镜			HK-55@15-60-D9-20-1g-1	
结构设计				1.01.02363					
审核					材料: PC		图纸数目	数量	重量
审定							1		
							CDHK		