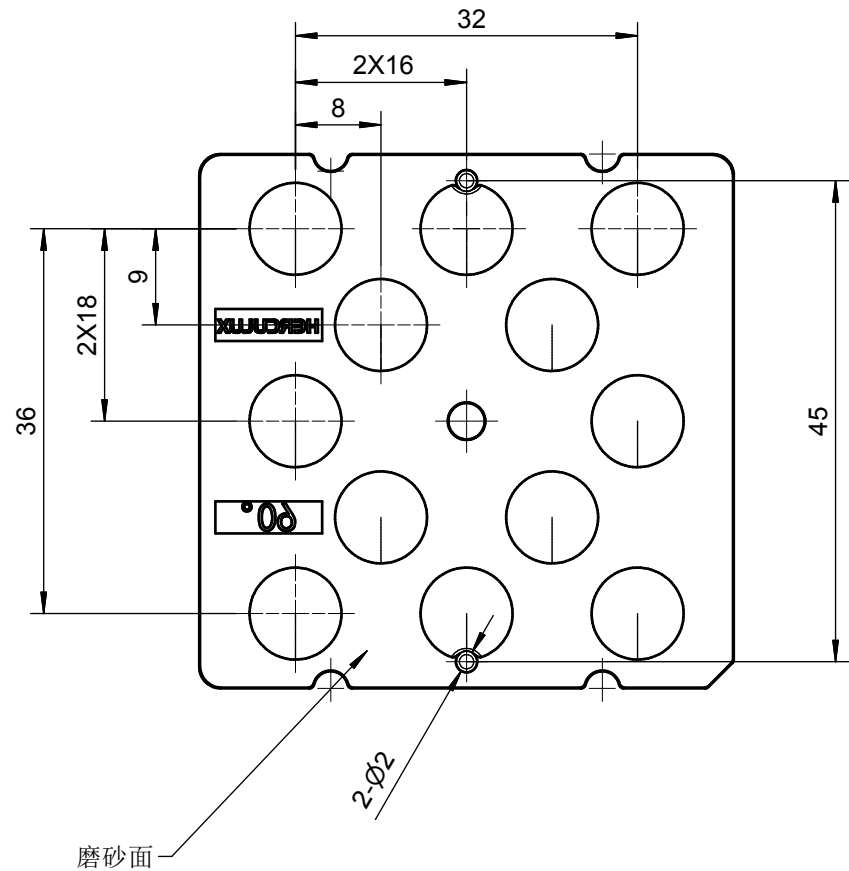
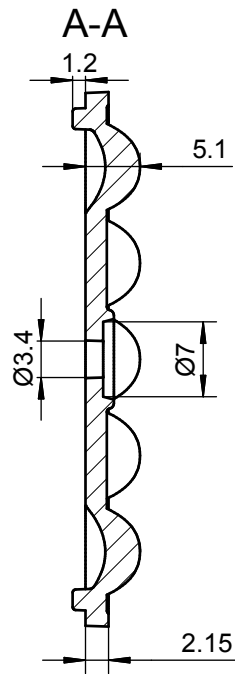
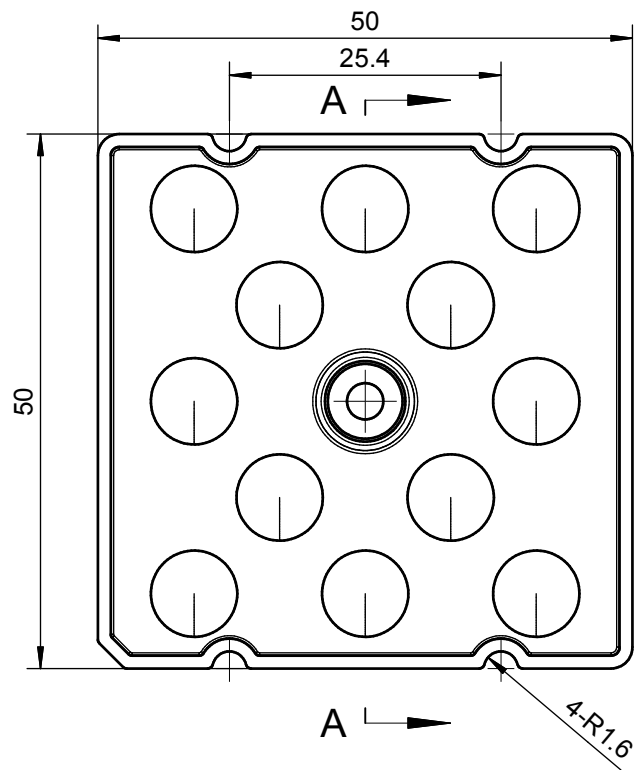


公差表MT5(mm)	
基本尺寸	公差值
<3	±0.1
3~10	±0.15
10~24	±0.20
24~65	±0.35
65~140	±0.50
140~250	±0.80
250~450	±1.2
>450	±2.0

技术要求

- 1、未注圆角及拔模斜度按3D图。未注尺寸公差按GB/T 14486-2008 MT5。未注表面处理的面要求抛光处理。
- 2、表面无飞边，缩水，气泡等缺陷，未注圆角及拔模斜度按3D图；

序号	更改标记	更改内容	更改日期	签名	序号	更改标记	更改内容	更改日期	签名
2					4				
1					3				
光学设计				HK 12合1-30度路灯透镜	HK-50@06-30-3030-20-1g-12				
结构设计					1.02.91804				
审核					图纸数目		数量	重量	
审定					2				
				材料: PC		CDHK			

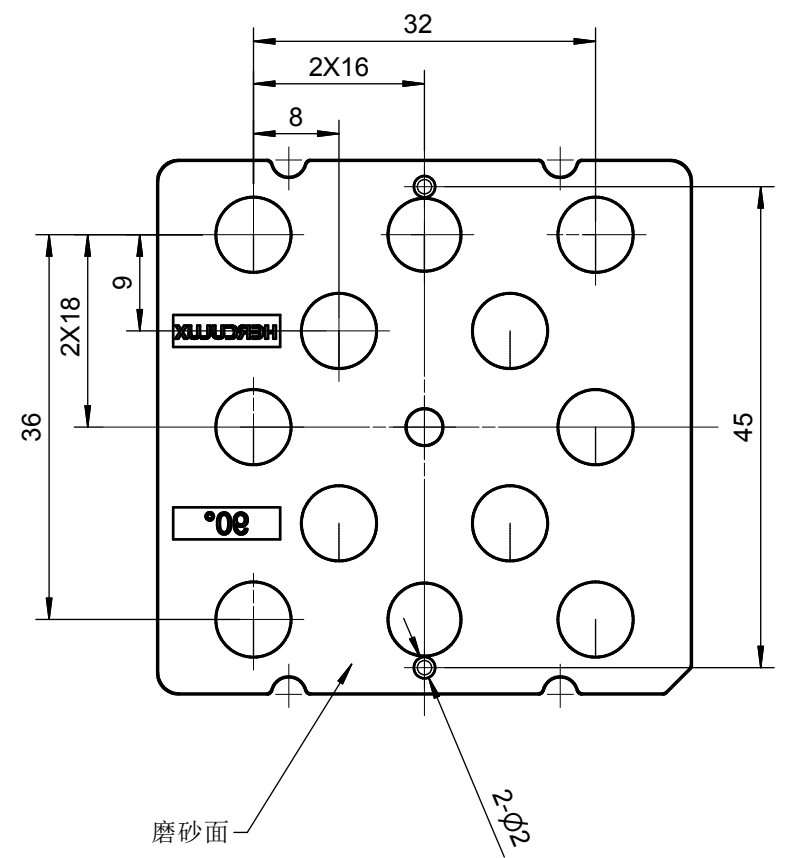
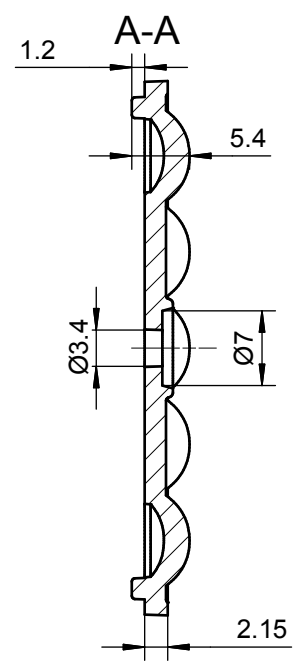
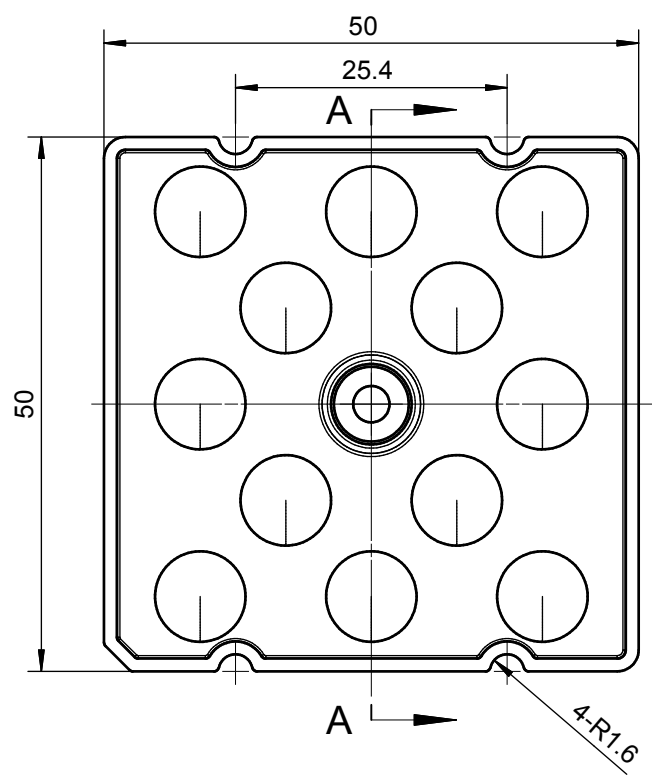


公差表MT5(mm)	
基本尺寸	公差值
<3	±0.1
3~10	±0.15
10~24	±0.20
24~65	±0.35
65~140	±0.50
140~250	±0.80
250~450	±1.2
>450	±2.0

**技术要求**

- 1、未注圆角及拔模斜度按3D图。未注尺寸公差按GB/T 14486-2008 MT5。未注表面处理的面要求抛光处理。
- 2、表面无飞边，缩水，气泡等缺陷，未注圆角及拔模斜度按3D图；

2					4				
1					3				
序号	更改标记	更改内容	更改日期	签名	序号	更改标记	更改内容	更改日期	签名
光学设计					HK-50@05-60-3030-#0-1g-12				
结构设计					HK 12合1-60度路灯透镜			1.02.91748	
审核					图纸数目	数量	重量		
审定					2			CDHK	
材料: PC									



公差表MT5(mm)	
基本尺寸	公差值
<3	±0.1
3~10	±0.15
10~24	±0.20
24~65	±0.35
65~140	±0.50
140~250	±0.80
250~450	±1.2
>450	±2.0

技术要求  
 1、未注圆角及拔模斜度按3D图。未注尺寸公差按GB/T 14486-2008 MT5。未注表面处理的面要求抛光处理。  
 2、表面无飞边，缩水，气泡等缺陷，未注圆角及拔模斜度按3D图；

2					4				
1					3				
序号	更改标记	更改内容	更改日期	签名	序号	更改标记	更改内容	更改日期	签名
光学设计					HK 12合1-90度路灯透镜			HK-50@05-90-3030-#0-1g-12	
结构设计				1.02.91741					
审核					材料: PC		CDHK		
审定									
		图纸数目	数量	重量					
		2							