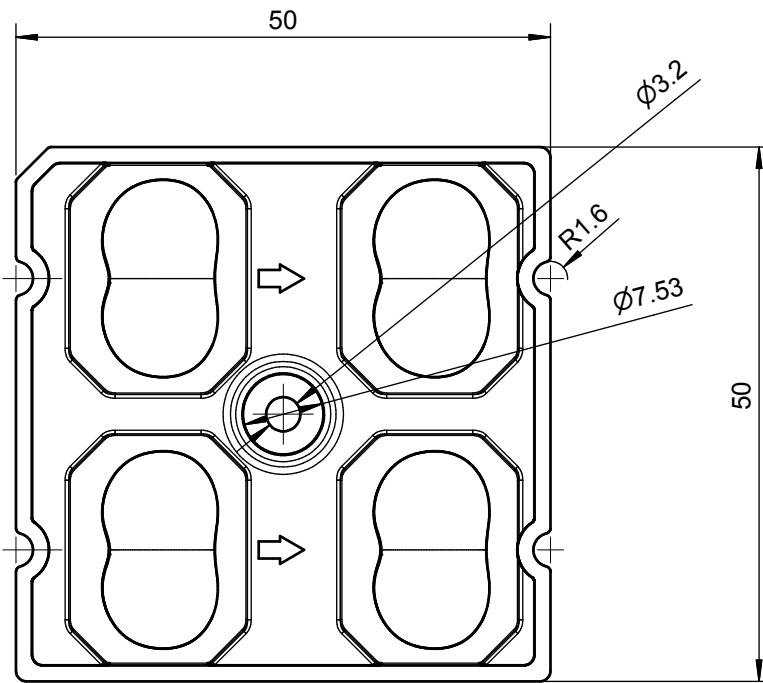
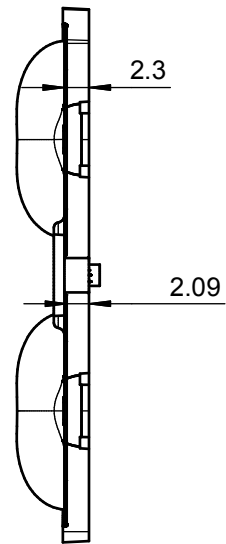
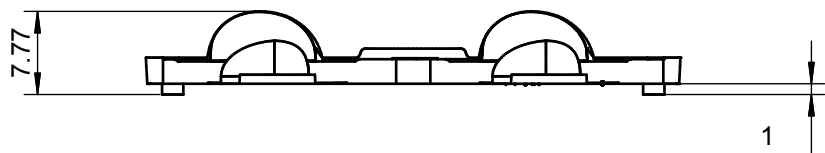


A-A



B-B

指定面为磨砂面



技术要求

- 1、带公差尺寸为试模和首检为必检尺寸；
- 2、带框尺寸为巡检必检尺寸；

出光角度范围		透过率	
最小K值		点胶类型	
模具等级		备注	

2					4				
1					3				
序号	更改标记	更改内容	更改日期	签名	序号	更改标记	更改内容	更改日期	签名
光学设计					HK-4合1路灯透镜 (TYPE II -M-C)			HK-50@08-150X70-5050-#0-1g-4	
结构设计									数量
审核					材料: PC			1.02.91957	
审定								1	
					CDHK				