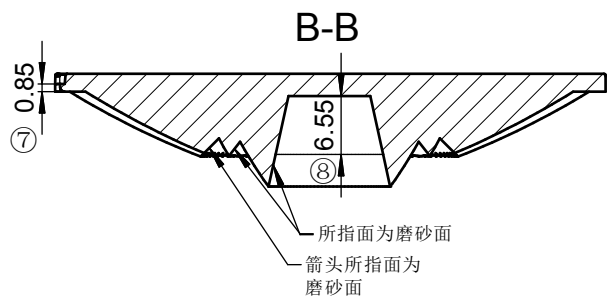
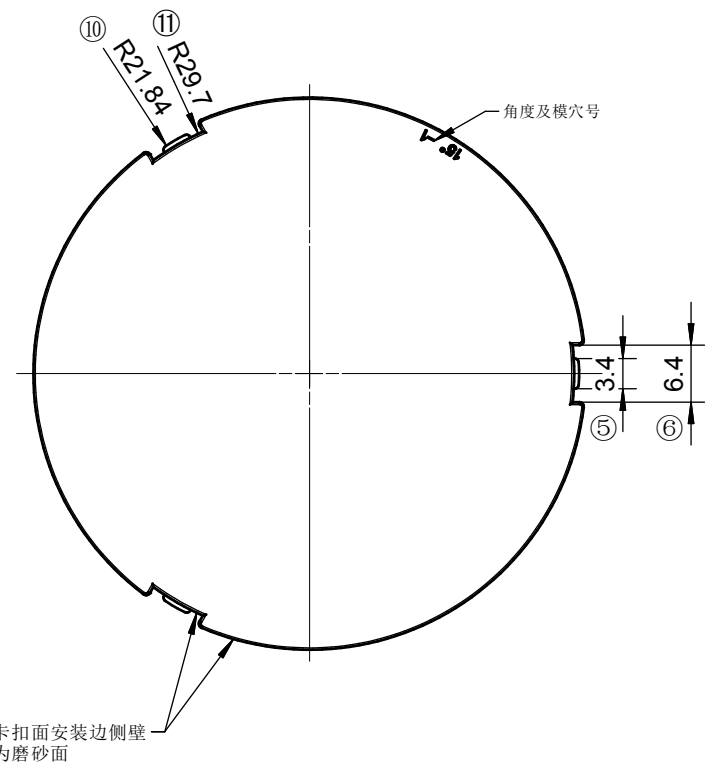
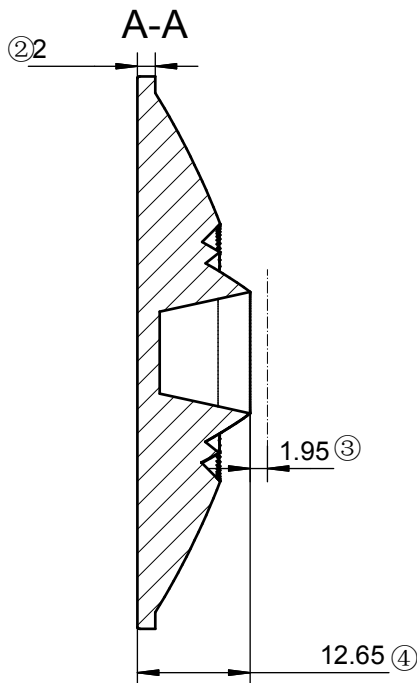
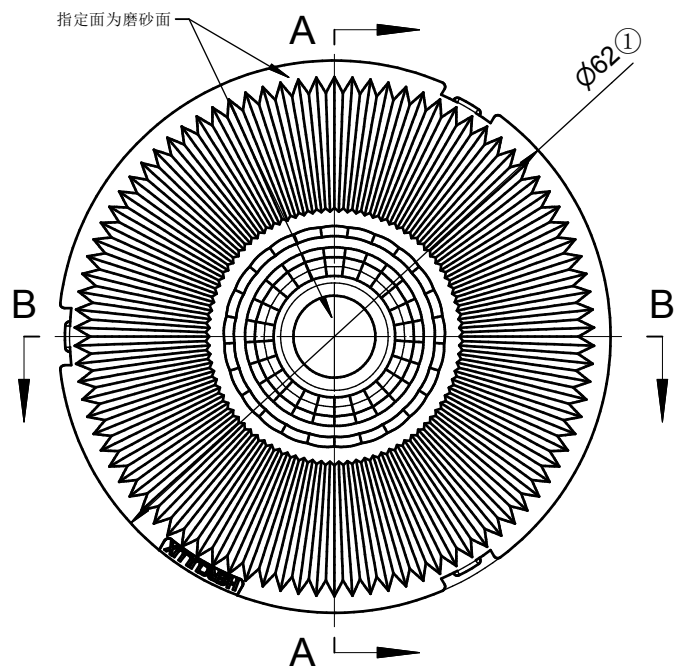


6 5 4 3 2 1



技术要求

1、未注圆角及拔模斜度按3D图。

2、未注尺寸公差按右表。

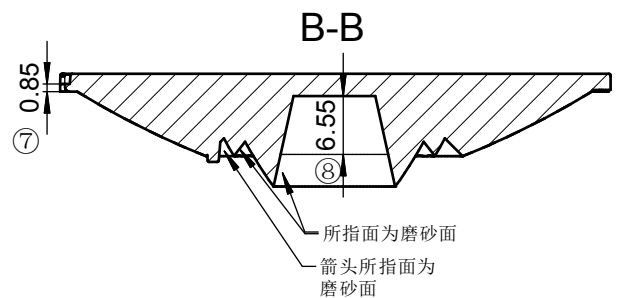
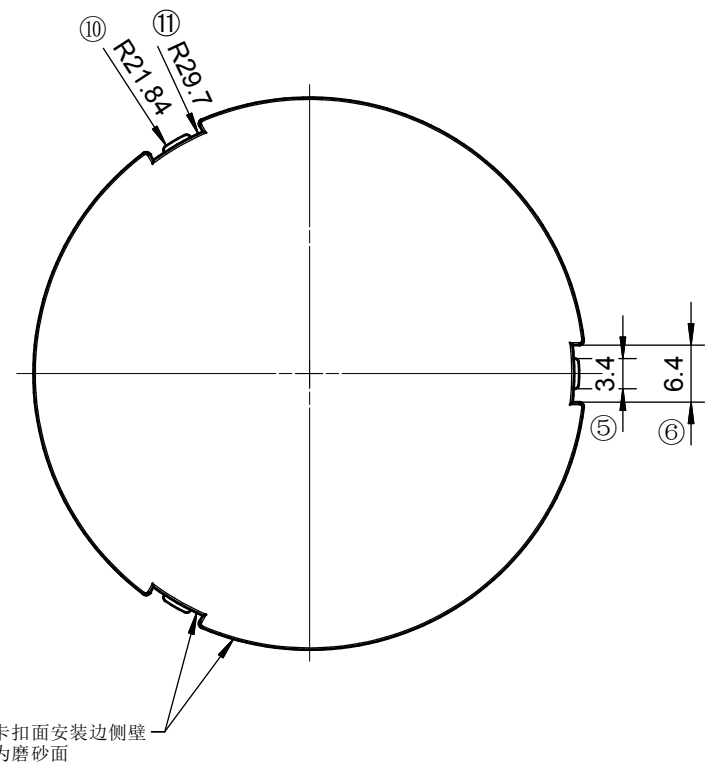
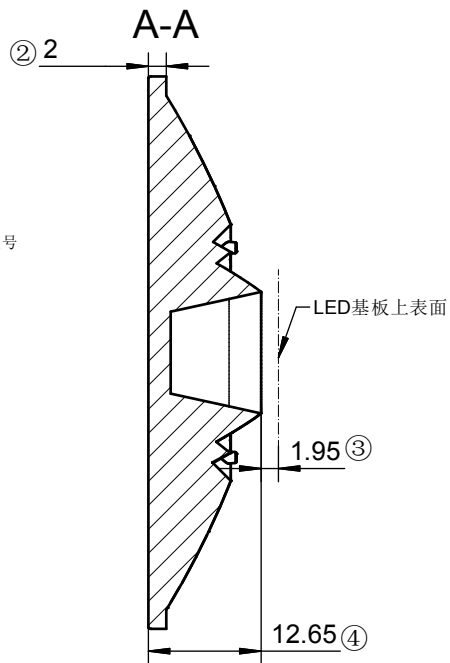
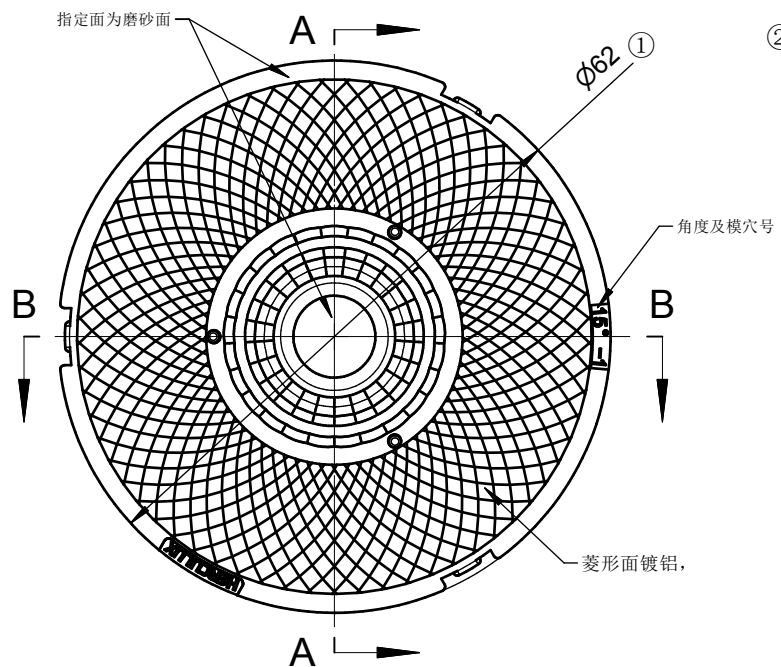
表

基本尺寸	公差值
<3	±0.1
3~10	±0.15
10~24	±0.20
24~65	±0.35
65~140	±0.50
140~250	±0.80
250~450	±1.2
>450	±2.0

2									
1					3				
序号	更改标记	更改内容	更改日期	签名	序号	更改标记	更改内容	更改日期	签名
光学设计							HK-CY-62@13-15-D9-20-1g-1		
结构设计							1.01.12826		
审核							图纸数目	数量	重量
审定							1		
						材料:	PC		CDHK

6 5 4 3 2 1

6 5 4 3 2 1



**技术要求**  
 1、未注圆角及拔模斜度按3D图。  
 2、未注尺寸公差按右表。

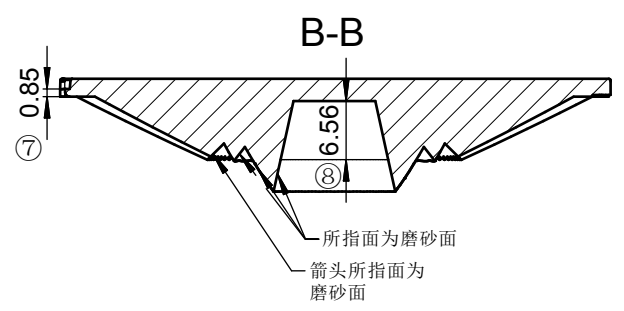
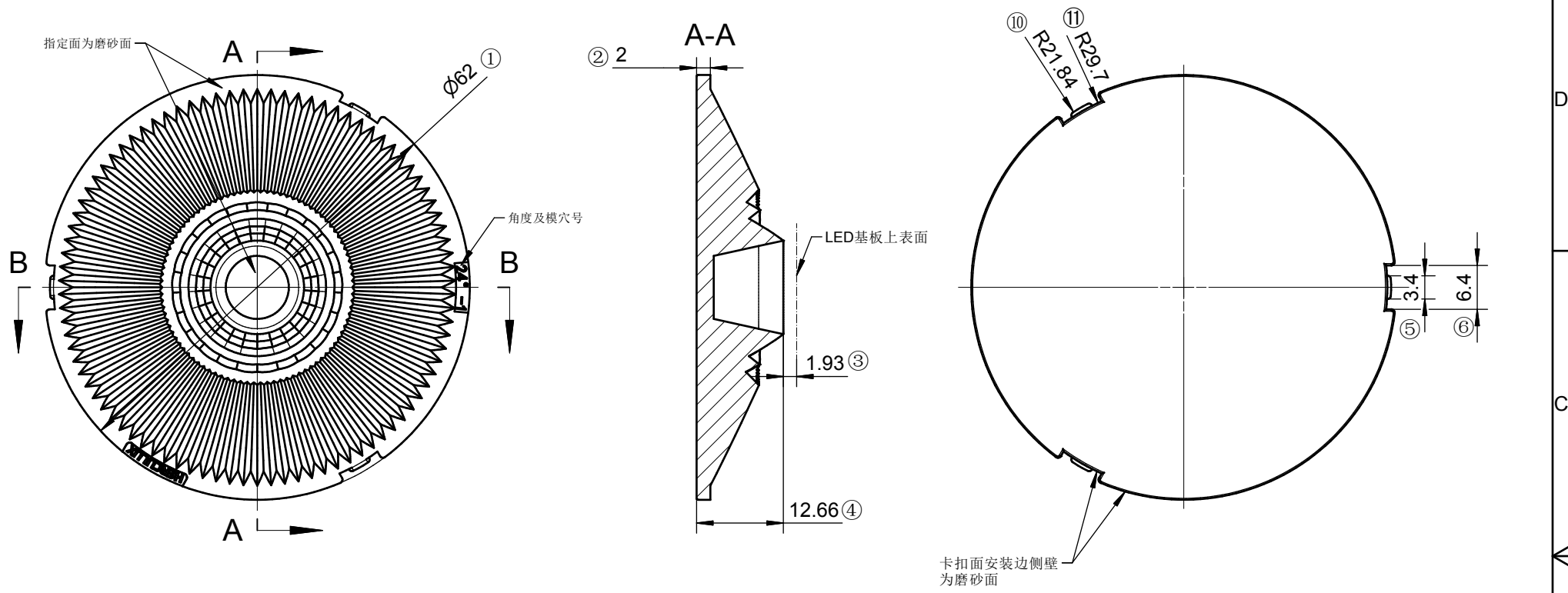
表

基本尺寸	公差值
<3	±0.1
3~10	±0.15
10~24	±0.20
24~65	±0.35
65~140	±0.50
140~250	±0.80
250~450	±1.2
>450	±2.0

2					4				
1					3				
序号	更改标记	更改内容	更改日期	签名	序号	更改标记	更改内容	更改日期	签名
光学设计					HK 蝉翼62@13-15度 镀铝透镜			HK-CY-62@13-15-D9-20-1g-1_DL	
结构设计									
审核					材料: PC+局部镀铝			CDHK	
审定								图纸数目	数量
					1				

6 5 4 3 2 1

6 5 4 3 2 1



技术要求  
 1、未注圆角及拔模斜度按3D图。  
 2、未注尺寸公差按右表。

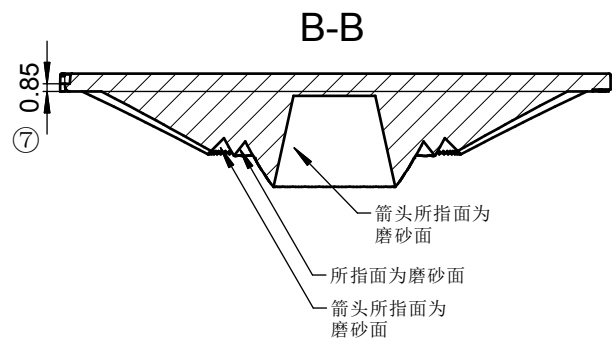
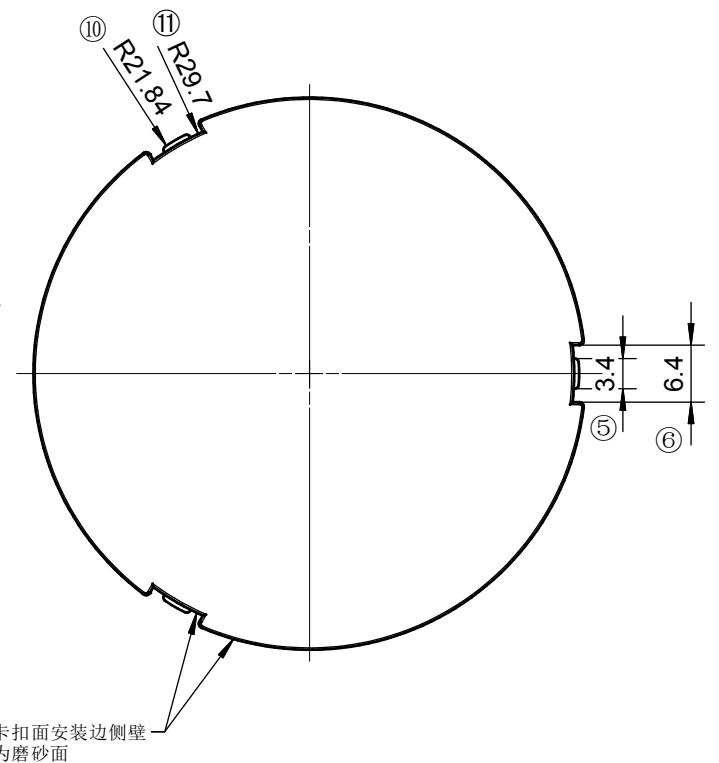
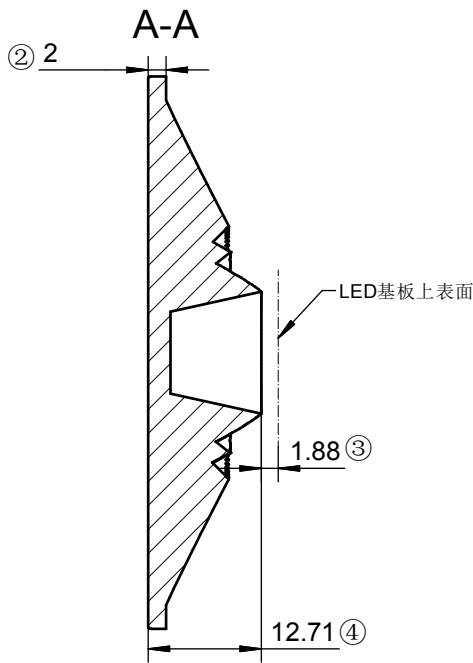
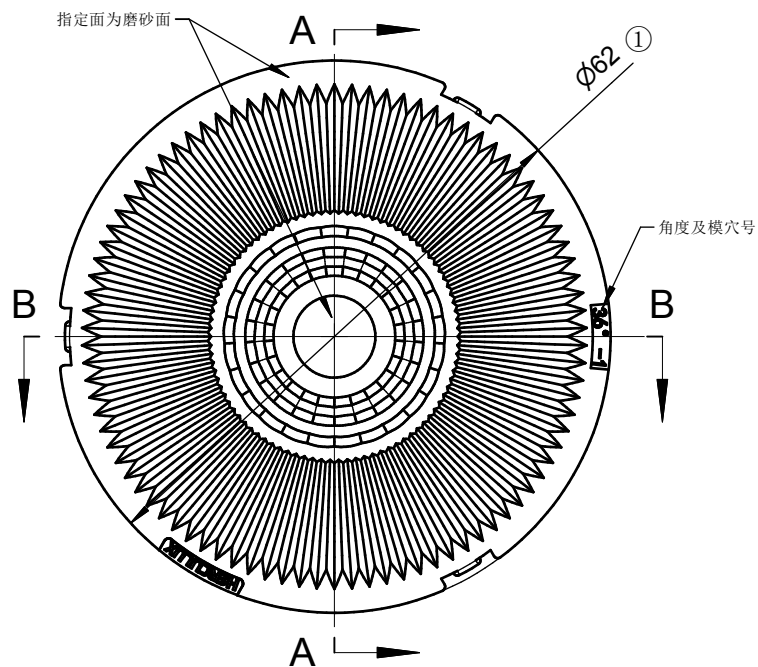
表

基本尺寸	公差值
<3	±0.1
3~10	±0.15
10~24	±0.20
24~65	±0.35
65~140	±0.50
140~250	±0.80
250~450	±1.2
>450	±2.0

2					4				
1					3				
序号	更改标记	更改内容	更改日期	签名	序号	更改标记	更改内容	更改日期	签名
光学设计					HK 蝉翼62@13-24度透镜			HK-CY-62@13-24-D9-20-1g-1	
结构设计				1.01.12830					
审核					材料: PC		数量	重量	
审定							1		
							CDHK		

6 5 4 3 2 1

6 5 4 3 2 1



表

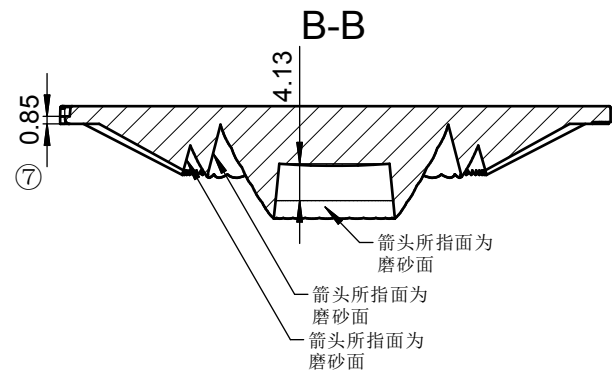
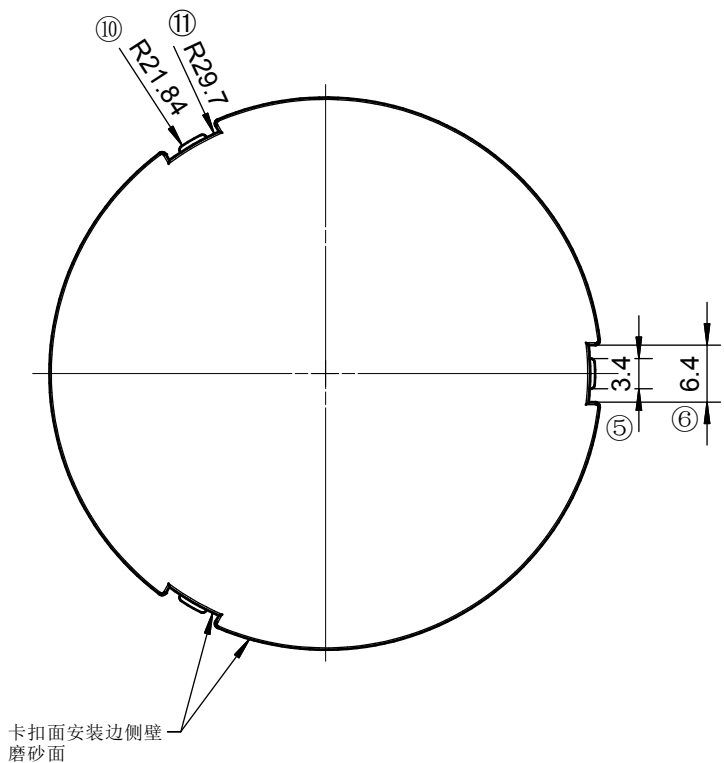
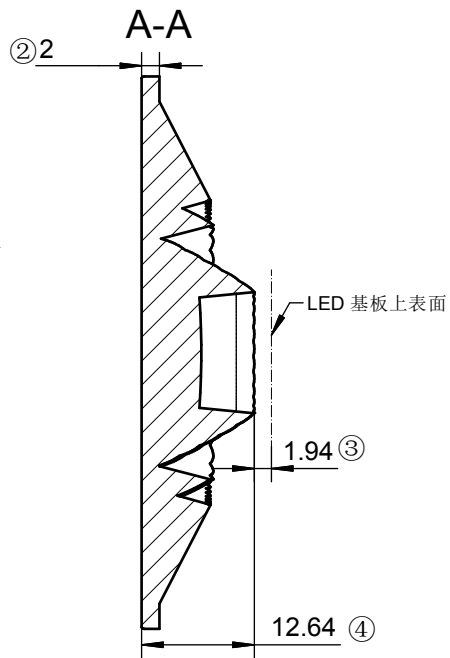
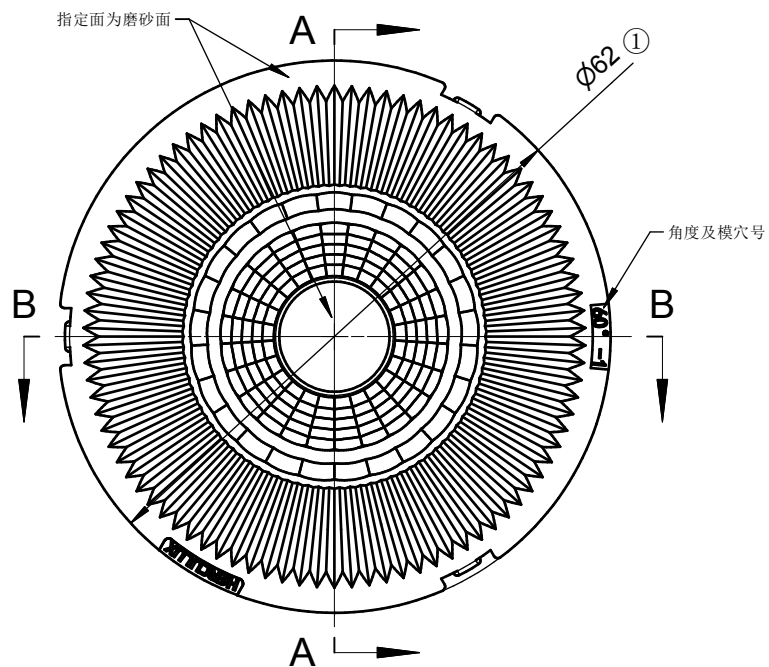
基本尺寸	公差值
<3	±0.1
3~10	±0.15
10~24	±0.20
24~65	±0.35
65~140	±0.50
140~250	±0.80
250~450	±1.2
>450	±2.0

技术要求  
 1、未注圆角及拔模斜度按3D图。  
 2、未注尺寸公差按右表。

2					4				
1					3				
序号	更改标记	更改内容	更改日期	签名	序号	更改标记	更改内容	更改日期	签名
光学设计					HK 蝉翼62@13-36度透镜			HK-CY-62@13-36-D9-20-1g-1	
结构设计				1.01.13036					
审核					材料: PC			数量	
审定								1	
							CDHK		

6 5 4 3 2 1

6 5 4 3 2 1



表

基本尺寸	公差值
<3	±0.1
3~10	±0.15
10~24	±0.20
24~65	±0.35
65~140	±0.50
140~250	±0.80
250~450	±1.2
>450	±2.0

技术要求  
 1、未注圆角及拔模斜度按3D图。  
 2、未注尺寸公差按右表。

2					4				
1					3				
序号	更改标记	更改内容	更改日期	签名	序号	更改标记	更改内容	更改日期	签名
光学设计					HK 蝉翼62@13-60度透镜			HK-CY-62@13-60-D9-20-1g-1	
结构设计				1.01.13043					
审核					材料: PC			CDHK	
审定								1	

6 5 4 3 2 1