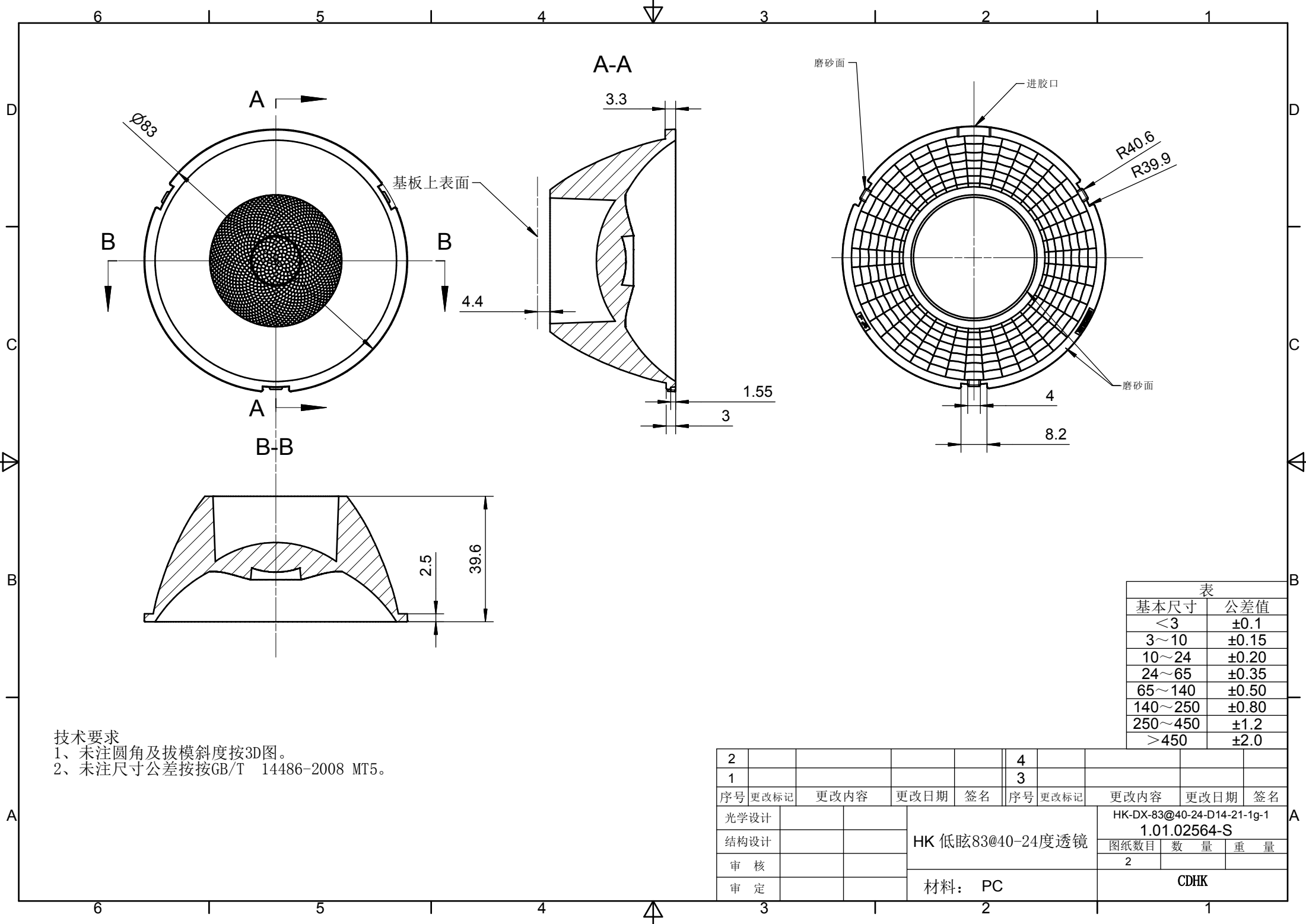


技术要求

- 1、未注圆角及拔模斜度按3D图。
- 2、未注尺寸公差按按GB/T 14486-2008 MT5。

| 表 | |
|---------|-------|
| 基本尺寸 | 公差值 |
| <3 | ±0.1 |
| 3~10 | ±0.15 |
| 10~24 | ±0.20 |
| 24~65 | ±0.35 |
| 65~140 | ±0.50 |
| 140~250 | ±0.80 |
| 250~450 | ±1.2 |
| >450 | ±2.0 |

| | | | | | | | | | |
|------|------|------|------|----|----|------|----------------------------|------|------|
| 2 | | | | | 4 | | | | |
| 1 | | | | | 3 | | | | |
| 序号 | 更改标记 | 更改内容 | 更改日期 | 签名 | 序号 | 更改标记 | 更改内容 | 更改日期 | 签名 |
| 光学设计 | | | | | | | HK-DX-83@40-15-D14-21-1g-1 | | |
| 结构设计 | | | | | | | 1.01.02563-S | | |
| 审核 | | | | | | | 图纸数目 | 数量 | 重量 |
| 审定 | | | | | | | 2 | | |
| | | | | | | | 材料: PC | | CDHK |

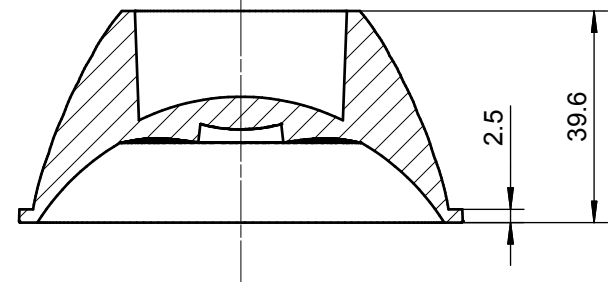
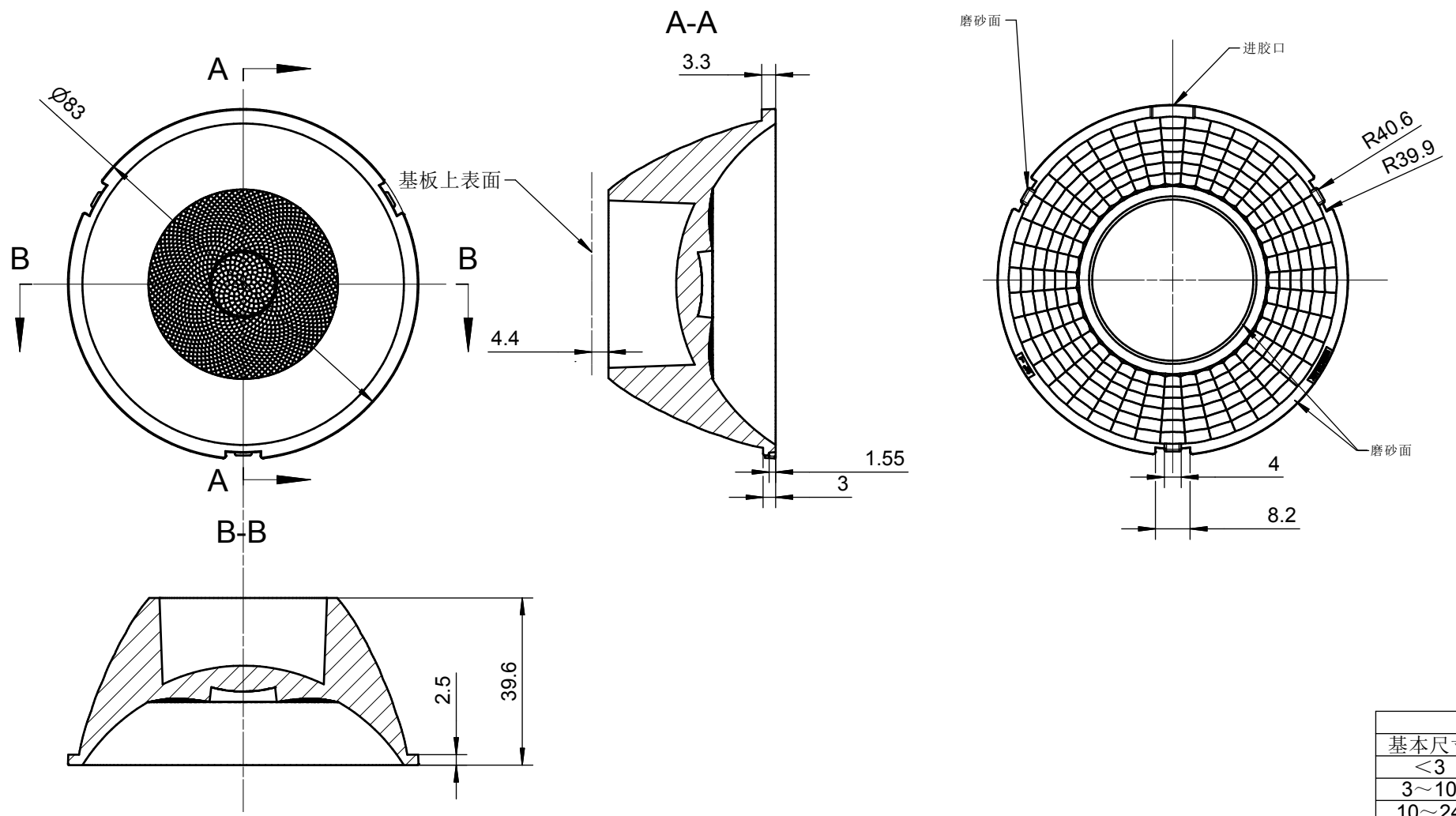


技术要求
 1、未注圆角及拔模斜度按3D图。
 2、未注尺寸公差按按GB/T 14486-2008 MT5。

| 表 | |
|---------|-------|
| 基本尺寸 | 公差值 |
| <3 | ±0.1 |
| 3~10 | ±0.15 |
| 10~24 | ±0.20 |
| 24~65 | ±0.35 |
| 65~140 | ±0.50 |
| 140~250 | ±0.80 |
| 250~450 | ±1.2 |
| >450 | ±2.0 |

| | | | | | | | | | |
|------|------|------|------|----|--|------|------|------|----|
| 2 | | | | | 4 | | | | |
| 1 | | | | | 3 | | | | |
| 序号 | 更改标记 | 更改内容 | 更改日期 | 签名 | 序号 | 更改标记 | 更改内容 | 更改日期 | 签名 |
| 光学设计 | | | | | HK-DX-83@40-24-D14-21-1g-1 1.01.02564-S | | | | |
| 结构设计 | | | | | HK 低眩83@40-24度透镜 | | | 图纸数目 | 数量 |
| 审核 | | | | | 材料: PC | | | 2 | |
| 审定 | | | | | CDHK | | | | |

6 5 4 3 2 1



技术要求
 1、未注圆角及拔模斜度按3D图。
 2、未注尺寸公差按按GB/T 14486-2008 MT5。

| 表 | |
|---------|-------|
| 基本尺寸 | 公差值 |
| <3 | ±0.1 |
| 3~10 | ±0.15 |
| 10~24 | ±0.20 |
| 24~65 | ±0.35 |
| 65~140 | ±0.50 |
| 140~250 | ±0.80 |
| 250~450 | ±1.2 |
| >450 | ±2.0 |

| | | | | | | | | | |
|------|------|------|------|----|----|------|----------------------------|------|------|
| 2 | | | | | | | | | |
| 1 | | | | | 3 | | | | |
| 序号 | 更改标记 | 更改内容 | 更改日期 | 签名 | 序号 | 更改标记 | 更改内容 | 更改日期 | 签名 |
| 光学设计 | | | | | | | HK-DX-83@40-36-D14-21-1g-1 | | |
| 结构设计 | | | | | | | 1.01.02565-S | | |
| 审核 | | | | | | | 图纸数目 | 数量 | 重量 |
| 审定 | | | | | | | 2 | | |
| | | | | | | | 材料: PC | | CDHK |

6 5 4 3 2 1