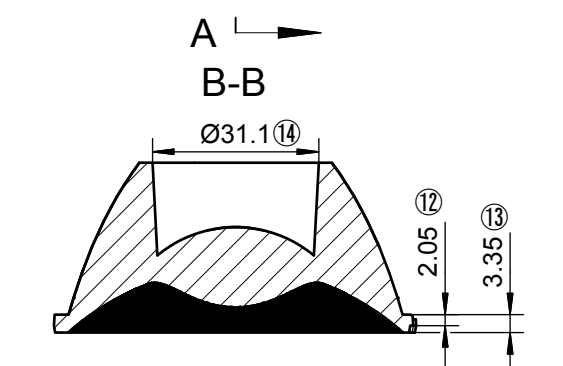
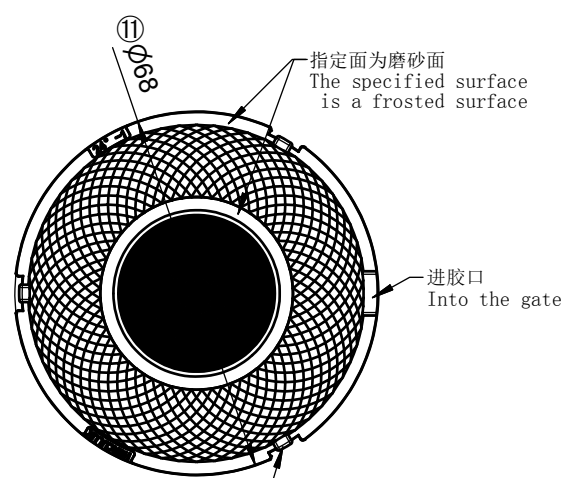
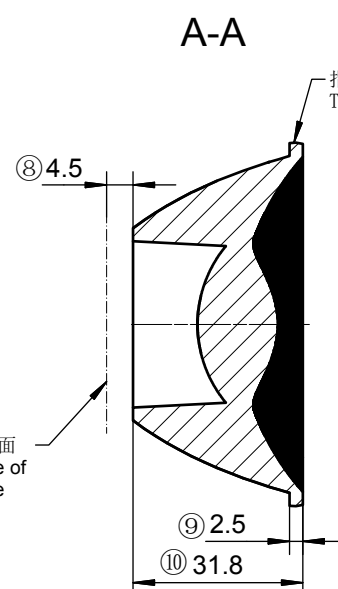
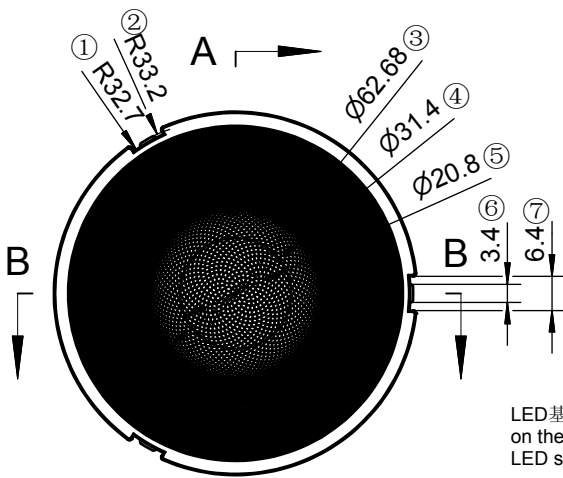


技术要求:
 1、未注圆角及拔模斜度按3D图。
 2、未注尺寸公差按右表。
 3、表面无飞边, 缩水, 气泡等缺陷。
 *4、灯具采用胶圈防水时: 要求散热器与胶圈的接触面的粗糙度: $Ra < 3.2\mu m$

Technical remark:
 1.Fillet and inclination not indicated according to 3D drawing.
 2. Dimensional tolerances not indicated are shown in the right list.
 3. The surface has no flash, shrinkage, bubbles and other defects.
 *4. When the lamp adopts rubber ring for waterproofing: the roughness of the contact surface between the radiator and the rubber ring is required: $Ra < 3.2\mu m$

基本尺寸	公差值
Basic size	Tolerance value
< 3	± 0.1
$3 \sim 10$	± 0.15
$10 \sim 24$	± 0.20
$24 \sim 65$	± 0.35
$65 \sim 140$	± 0.50
$140 \sim 250$	± 0.80
$250 \sim 450$	± 1.2
> 450	± 2.0

序号	更改标记	更改内容	更改日期	签名	序号	更改标记	更改内容	更改日期	签名
Item	Change mark	Change content	Change date	Signature	Item	Change mark	Change content	Change date	Signature
2					4				
1					3				
光学设计 Optical design					Title: HK 黑光68@32-15度透镜 HK Dark 68@32-15 degree lens				
结构设计 Structural design					Drawing No. HK-HG-68@32-15-D9-21-1g-1				
审核 Verify					Part No. 1.01.92018				
审定 Approval					材料 Material: PMMA CDHK				



LED基板上表面
on the surface of
LED substrate

指定面为磨砂面
The specified surface
is a frosted surface

指定面为磨砂面
The specified surface
is a frosted surface

进胶口
Into the gate

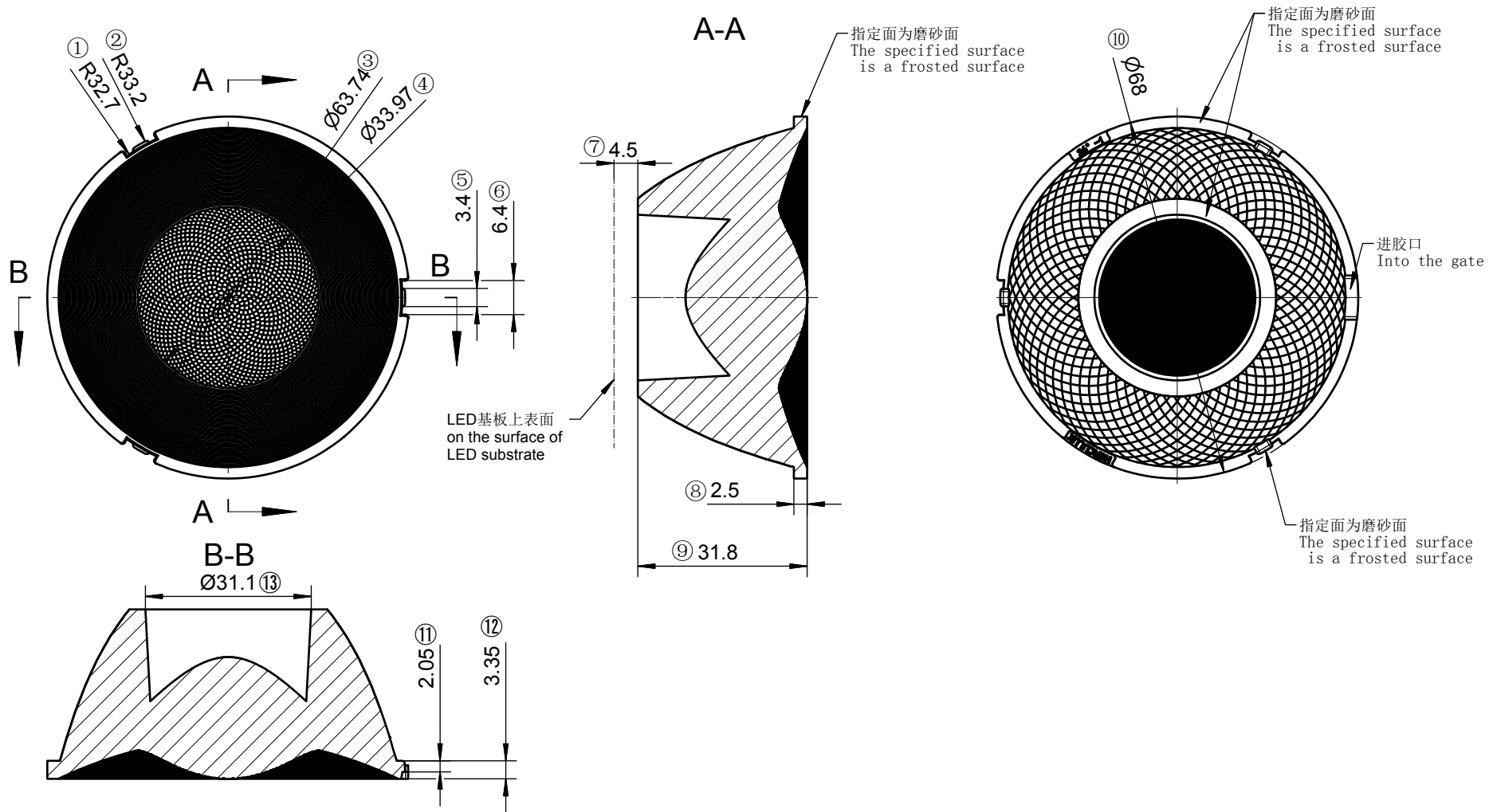
指定面为磨砂面
Specify the surface
as a frosted surface

技术要求:
1、未注圆角及拔模斜度按3D图。
2、未注尺寸公差按右表。
3、表面无飞边, 缩水, 气泡等缺陷。
*4、灯具采用胶圈防水时: 要求散热器与胶圈的接触面的粗糙度: Ra<3.2μm

Technical remark:
1.Fillet and inclination not indicated according to 3D drawing.
2. Dimensional tolerances not indicated are shown in the right list.
3. The surface has no flash, shrinkage, bubbles and other defects.
*4. When the lamp adopts rubber ring for waterproofing: the roughness of the contact surface between the radiator and the rubber ring is required: Ra<3.2μm

基本尺寸	公差值
Basic size	Tolerance value
<3	±0.1
3~10	±0.15
10~24	±0.20
24~65	±0.35
65~140	±0.50
140~250	±0.80
250~450	±1.2
>450	±2.0

序号	更改标记	更改内容	更改日期	签名	序号	更改标记	更改内容	更改日期	签名
Item	Change mark	Change content	Change date	Signature	Item	Change mark	Change content	Change date	Signature
2					4				
1					3				
光学设计 Optical design					Title: HK 黑光68@32-24度透镜 HK Dark 68@32-24 degree lens				
结构设计 Structural design					Drawing No. HK-HG-68@32-24-D12-21-1g-1				
审核 Verify					Part No. 1.01.92019				
审定 Approval					材料 Material: PMMA CDHK				

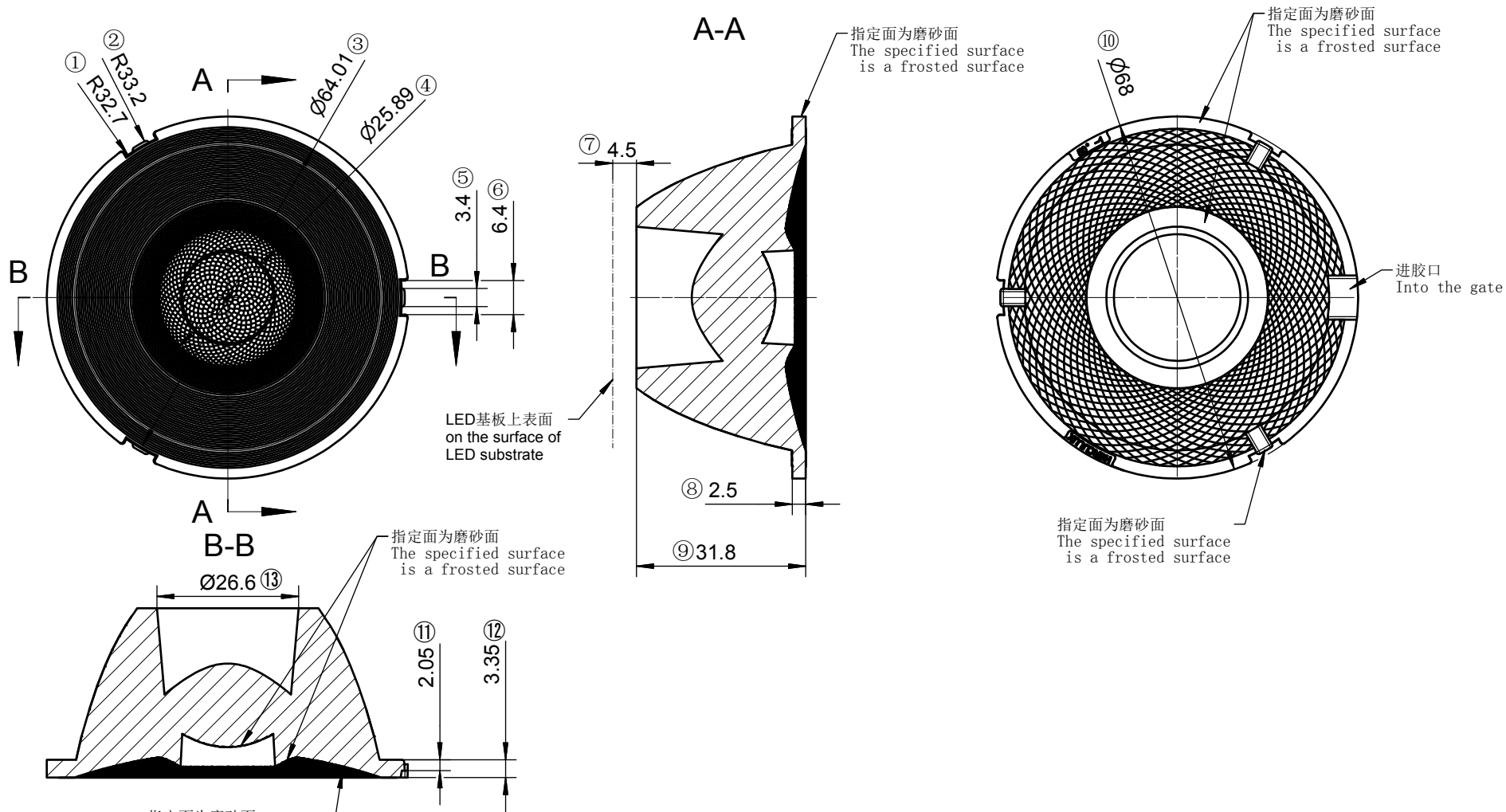


技术要求:
 1、未注圆角及拔模斜度按3D图。
 2、未注尺寸公差按右表。
 3、表面无飞边, 缩水, 气泡等缺陷。
 *4、灯具采用胶圈防水时: 要求散热器与胶圈的接触面的粗糙度: $Ra < 3.2\mu m$

Technical remark:
 1.Fillet and inclination not indicated according to 3D drawing.
 2. Dimensional tolerances not indicated are shown in the right list.
 3. The surface has no flash, shrinkage, bubbles and other defects.
 *4. When the lamp adopts rubber ring for waterproofing: the roughness of the contact surface between the radiator and the rubber ring is required: $Ra < 3.2\mu m$

基本尺寸	公差值
Basic size	Tolerance value
< 3	± 0.1
$3 \sim 10$	± 0.15
$10 \sim 24$	± 0.20
$24 \sim 65$	± 0.35
$65 \sim 140$	± 0.50
$140 \sim 250$	± 0.80
$250 \sim 450$	± 1.2
> 450	± 2.0

序号	更改标记	更改内容	更改日期	签名	序号	更改标记	更改内容	更改日期	签名
Item	Change mark	Change content	Change date	Signature	Item	Change mark	Change content	Change date	Signature
2					4				
1					3				
光学设计 Optical design					Title: HK 黑光68@32-36度透镜				
结构设计 Structural design					HK Dark 68@32-36 degree lens				
审核 Verify					Drawing No. HK-HG-68@32-36-D12-21-1g-1				
审定 Approval					Part No. 1.01.92055				
材料 Material:					PMMA CDHK				



技术要求:
 1、未注圆角及拔模斜度按3D图。
 2、未注尺寸公差按右表。
 3、表面无飞边, 缩水, 气泡等缺陷。
 *4、灯具采用胶圈防水时: 要求散热器与胶圈的接触面的粗糙度: Ra<3.2µm

Technical remark:
 1.Fillet and inclination not indicated according to 3D drawing.
 2. Dimensional tolerances not indicated are shown in the right list.
 3. The surface has no flash, shrinkage, bubbles and other defects.
 *4. When the lamp adopts rubber ring for waterproofing: the roughness of the contact surface between the radiator and the rubber ring is required: Ra<3.2µm

基本尺寸	公差值
Basic size	Tolerance value
<3	±0.1
3~10	±0.15
10~24	±0.20
24~65	±0.35
65~140	±0.50
140~250	±0.80
250~450	±1.2
>450	±2.0

序号	更改标记	更改内容	更改日期	签名	序号	更改标记	更改内容	更改日期	签名
Item	Change mark	Change content	Change date	Signature	Item	Change mark	Change content	Change date	Signature
2					4				
1					3				
光学设计					Title:				
结构设计					HK 黑光68@32-50度透镜				
审核					HK Dark 68@32-50 degree lens				
验证					Drawing No. HK-HG-68@32-50-D12-21-1g-1				
审定					Part No. 1.01.92177				
Approval					CDHK				
材料					PMMA				