

技术要求:  
 1、未注圆角及拔模斜度按3D图。  
 2、未注尺寸公差按右表。  
 3、表面无飞边, 缩水, 气泡等缺陷。  
 \*4、灯具采用胶圈防水时: 要求散热器与胶圈的接触面的粗糙度: Ra<3.2μm

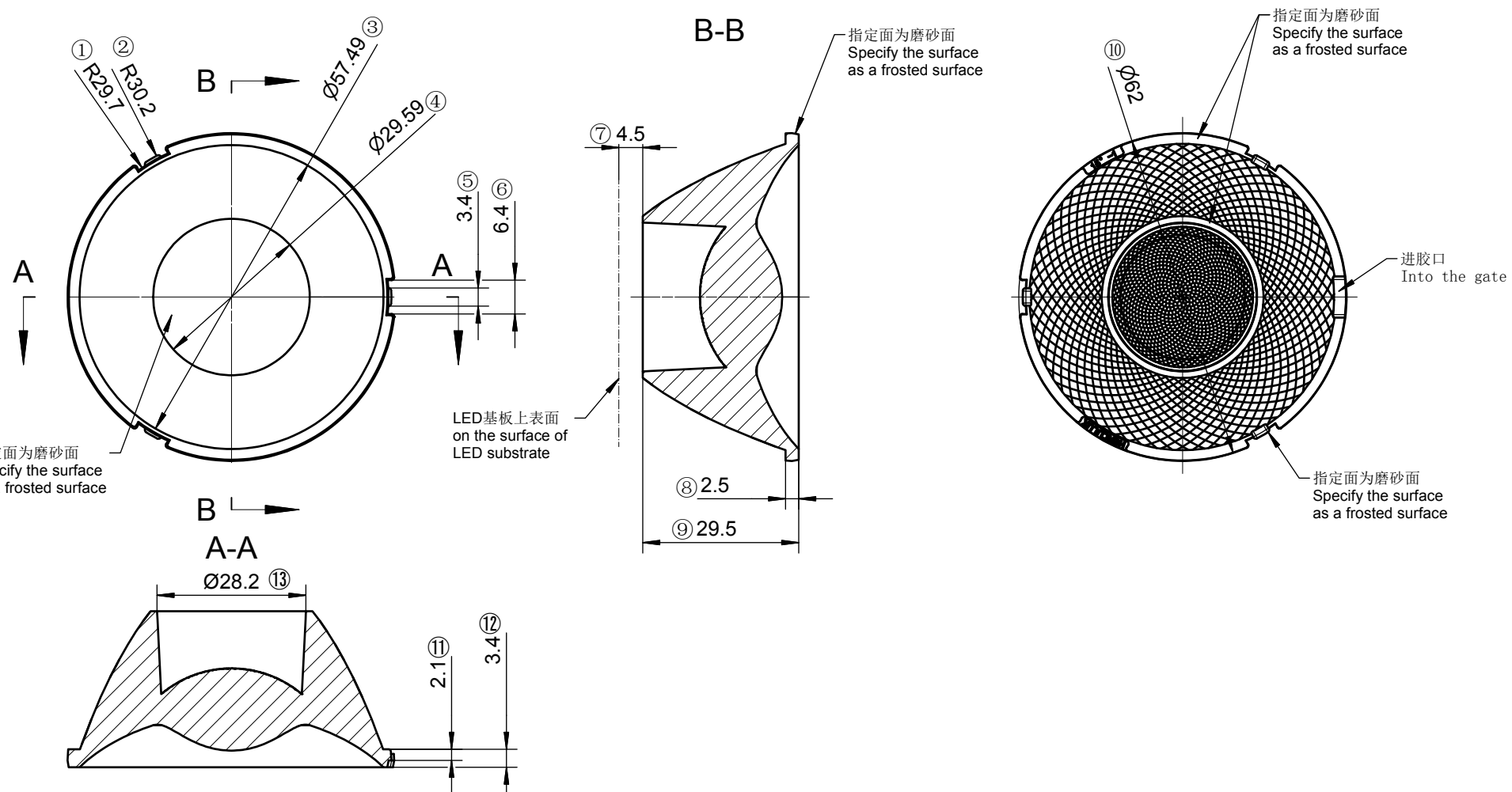
Technical remark:  
 1.Fillet and inclination not indicated according to 3D drawing.  
 2. Dimensional tolerances not indicated are shown in the right list.  
 3. The surface has no flash, shrinkage, bubbles and other defects.  
 \*4. When the lamp adopts rubber ring for waterproofing: the roughness of the contact surface between the radiator and the rubber ring is required: Ra<3.2μm

基本尺寸	公差值
Basic size	Tolerance value
<3	±0.1
3~10	±0.15
10~24	±0.20
24~65	±0.35
65~140	±0.50
140~250	±0.80
250~450	±1.2
>450	±2.0

序号 The serial number	物料编码 The material number	产品名称 The product name	产品编号 Product number	材料 material	数量 The number of
①	1.01.12634_01	HK 黑光62@30-10度透镜_01 HK Dark 62@30-10 degree lens_01	HK-HG-62@30-10-D6-20-1g-1	PMMA	1
②	1.01.12634_02.10	HK 黑光62@30-10度锥子_02 HK Dark 62@30-10 degree awl_02	HK-HG-26@16-0624-S	陶瓷 ceramic	1
③	1.01.12634_03.10	HK 黑光62@30-10度盖板_03 HK Dark 62@30-10 degree cover_03	HK-HG-28@07-0625-S	PC+黑色 PC+black	1

名称 The name of the		装配图 Lens + awl + cover plate				Assembly drawing Lens + awl + cover plate			
2					4				
1					3				

序号 Item	更改标记 Change mark	更改内容 Change content	更改日期 Change date	签名 Signature	序号 Item	更改标记 Change mark	更改内容 Change content	更改日期 Change date	签名 Signature
光学设计 Optical design					Title:		Drawing No.		
结构设计 Structural design					HK 黑光62@30-10度透镜 HK Dark 62@30-10 degree lens		HK-HG-62@30-10-D6-20-1g-1_ASM		
审核 Verify							Part No. 1.01.12634.10		
审定 Approval					材料 Material:	组件 component	CDHK		

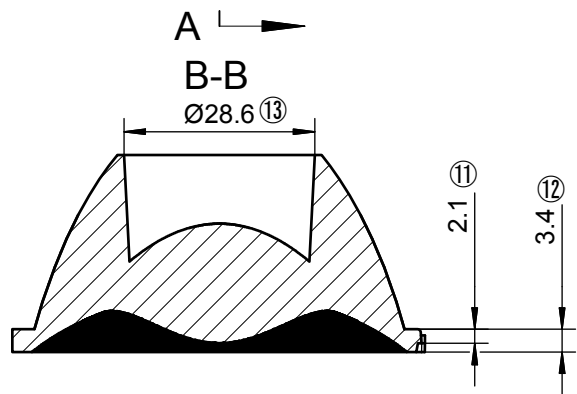
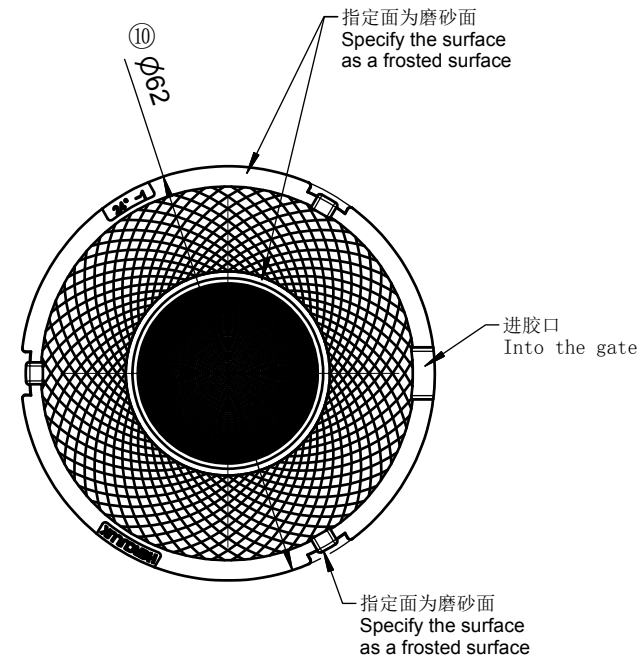
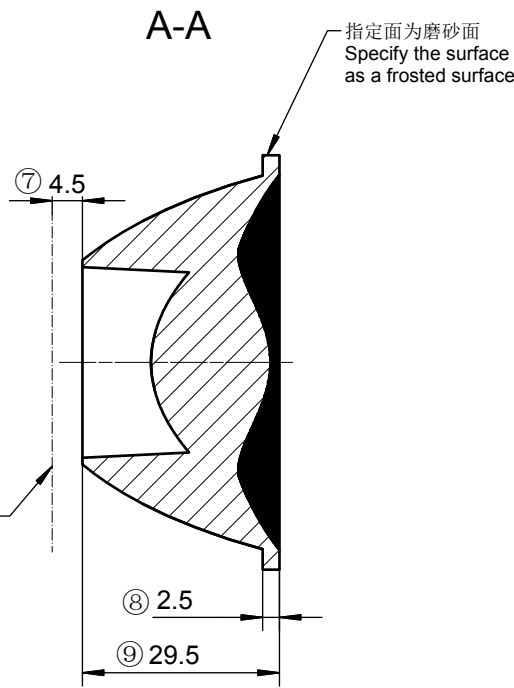
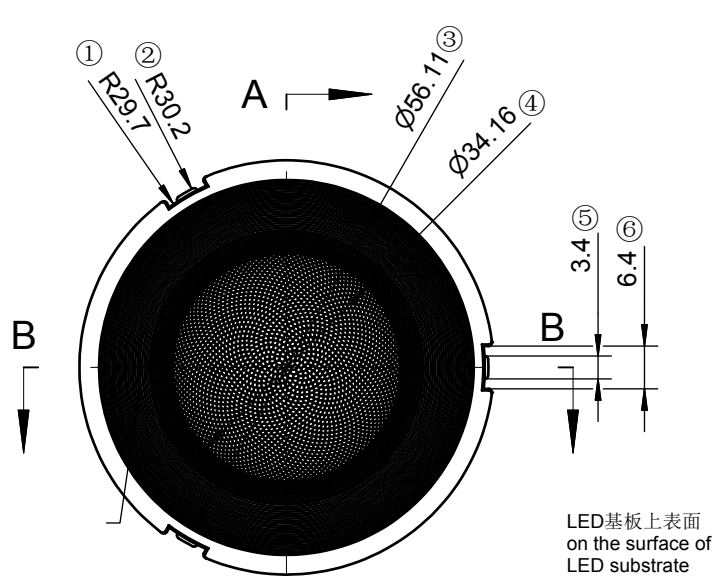


技术要求:  
 1、未注圆角及拔模斜度按3D图。  
 2、未注尺寸公差按右表。  
 3、表面无飞边, 缩水, 气泡等缺陷。  
 \*4、灯具采用胶圈防水时: 要求散热器与胶圈的接触面的粗糙度:  $Ra < 3.2\mu m$

Technical remark:  
 1. Fillet and inclination not indicated according to 3D drawing.  
 2. Dimensional tolerances not indicated are shown in the right list.  
 3. The surface has no flash, shrinkage, bubbles and other defects.  
 \*4. When the lamp adopts rubber ring for waterproofing: the roughness of the contact surface between the radiator and the rubber ring is required:  $Ra < 3.2\mu m$

基本尺寸	公差值
Basic size	Tolerance value
$<3$	$\pm 0.1$
$3 \sim 10$	$\pm 0.15$
$10 \sim 24$	$\pm 0.20$
$24 \sim 65$	$\pm 0.35$
$65 \sim 140$	$\pm 0.50$
$140 \sim 250$	$\pm 0.80$
$250 \sim 450$	$\pm 1.2$
$>450$	$\pm 2.0$

序号	更改标记	更改内容	更改日期	签名	序号	更改标记	更改内容	更改日期	签名
Item	Change mark	Change content	Change date	Signature	Item	Change mark	Change content	Change date	Signature
2					4				
1					3				
光学设计					Title:				
结构设计					HK 黑光62@30-15度透镜				
审核					HK Dark 62@30-15 degree lens				
验证					Drawing No. HK-HG-62@30-15-D9-21-1g-1				
审定					Part No. 1.01.92023				
Approval					材料 PMMA				
					CDHK				

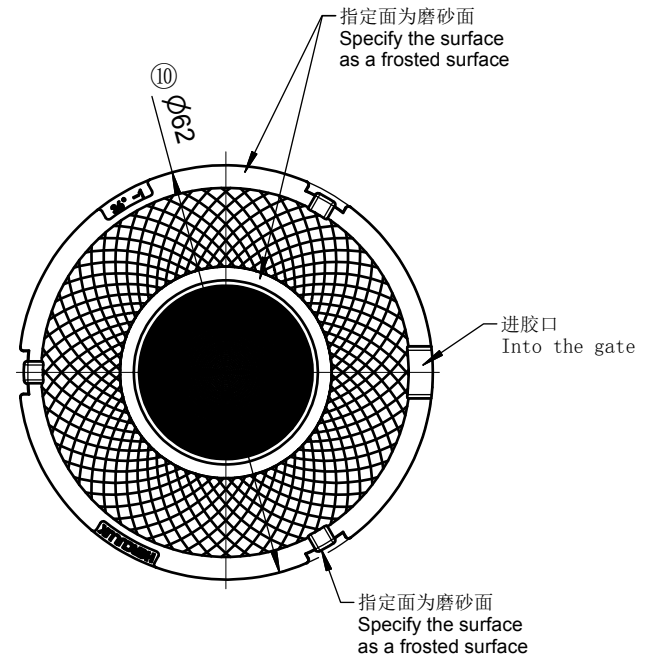
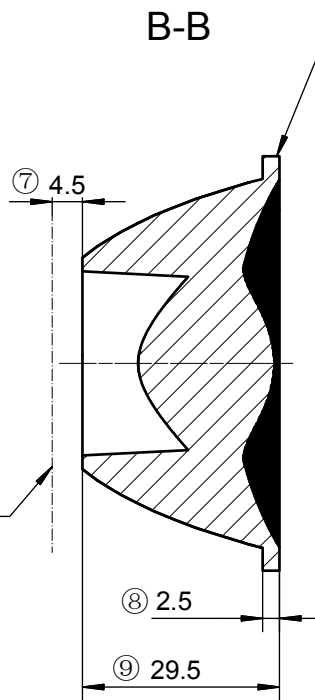
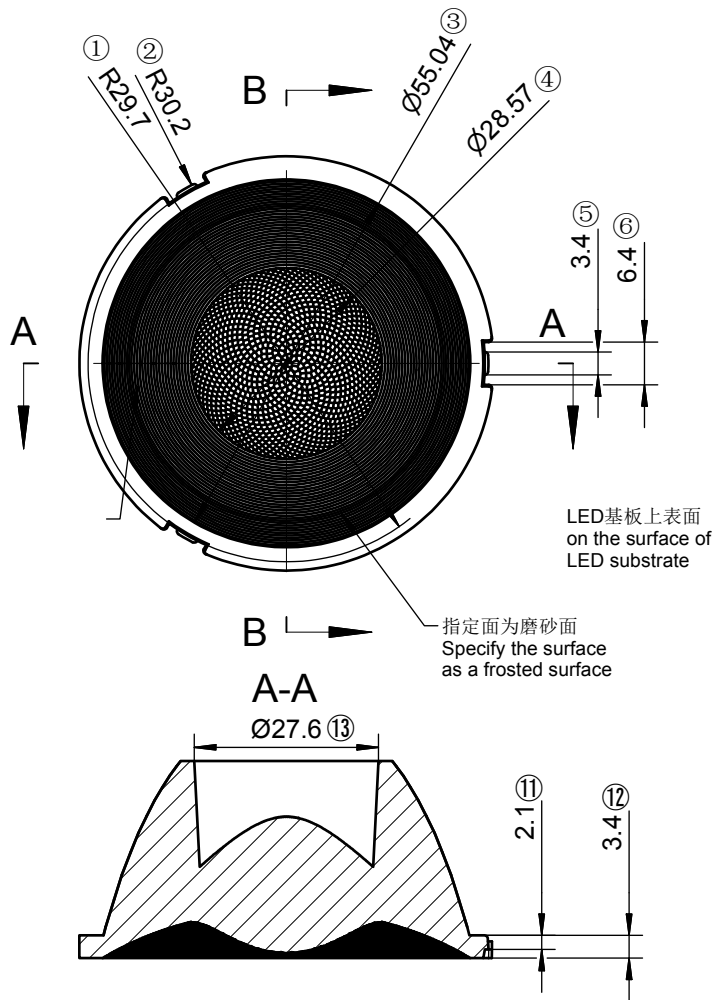


技术要求:  
 1、未注圆角及拔模斜度按3D图。  
 2、未注尺寸公差按右表。  
 3、表面无飞边, 缩水, 气泡等缺陷。  
 \*4、灯具采用胶圈防水时: 要求散热器与胶圈的接触面的粗糙度: Ra<3.2μm

Technical remark:  
 1.Fillet and inclination not indicated according to 3D drawing.  
 2. Dimensional tolerances not indicated are shown in the right list.  
 3. The surface has no flash, shrinkage, bubbles and other defects.  
 \*4. When the lamp adopts rubber ring for waterproofing: the roughness of the contact surface between the radiator and the rubber ring is required: Ra<3.2μm

基本尺寸	公差值
Basic size	Tolerance value
<3	±0.1
3~10	±0.15
10~24	±0.20
24~65	±0.35
65~140	±0.50
140~250	±0.80
250~450	±1.2
>450	±2.0

序号	更改标记	更改内容	更改日期	签名	序号	更改标记	更改内容	更改日期	签名
Item	Change mark	Change content	Change date	Signature	Item	Change mark	Change content	Change date	Signature
2					4				
1					3				
光学设计 Optical design					Title: HK 黑光62@30-24度透镜 HK Dark 62@30-24 degree lens				
结构设计 Structural design					Drawing No. HK-HG-62@30-24-D9-21-1g-1				
审核 Verify					Part No. 1.01.92040				
审定 Approval					材料 Material: PMMA CDHK				



技术要求:  
1. 未注圆角及拔模斜度按3D图。  
2. 未注尺寸公差按右表。

3. 表面无飞边, 缩水, 气泡等缺陷。

\*4. 灯具采用胶圈防水时: 要求散热器与胶圈的接触面的粗糙度:  $Ra < 3.2\mu m$

Technical remark:

1. Fillet and inclination not indicated according to 3D drawing.

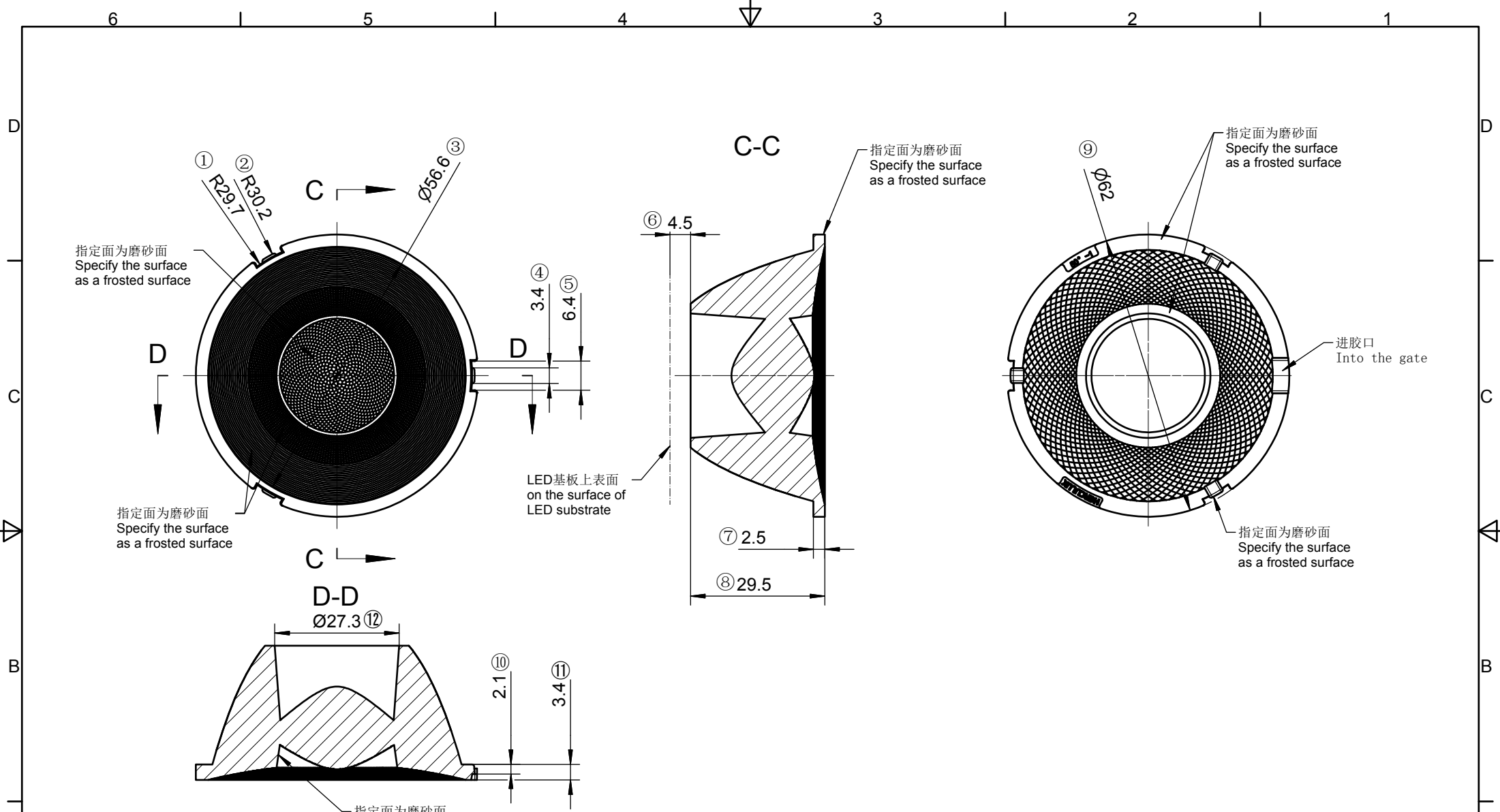
2. Dimensional tolerances not indicated are shown in the right list.

3. The surface has no flash, shrinkage, bubbles and other defects.

\*4. When the lamp adopts rubber ring for waterproofing: the roughness of the contact surface between the radiator and the rubber ring is required:  $Ra < 3.2\mu m$

基本尺寸	公差值
Basic size	Tolerance value
<3	$\pm 0.1$
3~10	$\pm 0.15$
10~24	$\pm 0.20$
24~65	$\pm 0.35$
65~140	$\pm 0.50$
140~250	$\pm 0.80$
250~450	$\pm 1.2$
>450	$\pm 2.0$

2					4					
1					3					
序号 Item	更改标记 Change mark	更改内容 Change content	更改日期 Change date	签名 Signature	序号 Item	更改标记 Change mark	更改内容 Change content	更改日期 Change date	签名 Signature	
光学设计 Optical design					Title: HK 黑光62@30-36度透镜 HK Dark 62@30-36 degree lens				Drawing No. HK-HG-62@30-36-D9-21-1g-1	
结构设计 Structural design									Part No. 1.01.92072	
审核 Verify					材料 Material: PMMA				CDHK	
审定 Approval										



技术要求:  
 1、未注圆角及拔模斜度按3D图。  
 2、未注尺寸公差按右表。  
 3、表面无飞边, 缩水, 气泡等缺陷。  
 \*4、灯具采用胶圈防水时: 要求散热器与胶圈的接触面的粗糙度:  $Ra < 3.2\mu m$

Technical remark:  
 1.Fillet and inclination not indicated according to 3D drawing.  
 2. Dimensional tolerances not indicated are shown in the right list.  
 3. The surface has no flash, shrinkage, bubbles and other defects.  
 \*4. When the lamp adopts rubber ring for waterproofing: the roughness of the contact surface between the radiator and the rubber ring is required:  $Ra < 3.2\mu m$

基本尺寸	公差值
Basic size	Tolerance value
<3	$\pm 0.1$
3~10	$\pm 0.15$
10~24	$\pm 0.20$
24~65	$\pm 0.35$
65~140	$\pm 0.50$
140~250	$\pm 0.80$
250~450	$\pm 1.2$
>450	$\pm 2.0$

序号	更改标记	更改内容	更改日期	签名	序号	更改标记	更改内容	更改日期	签名
Item	Change mark	Change content	Change date	Signature	Item	Change mark	Change content	Change date	Signature
2					4				
1					3				
光学设计 Optical design					Title: HK 黑光62@30-50度透镜 HK Dark 62@30-50 degree lens				
结构设计 Structural design					Drawing No. HK-HG-62@30-50-D9-21-1g-1				
审核 Verify					Part No. 1.01.92180				
审定 Approval					材料 Material: PMMA CDHK				