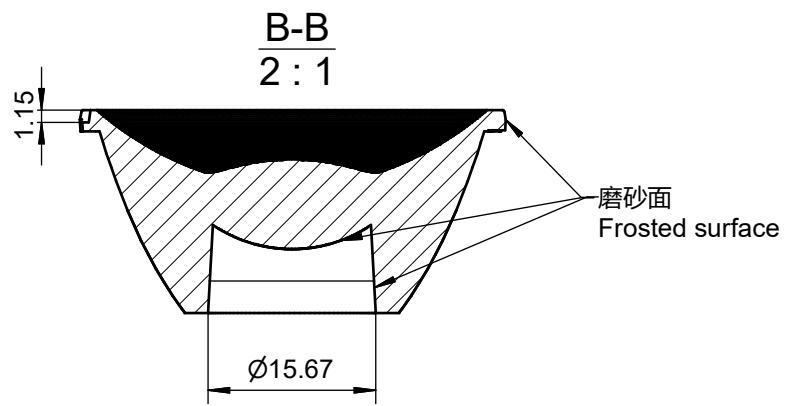
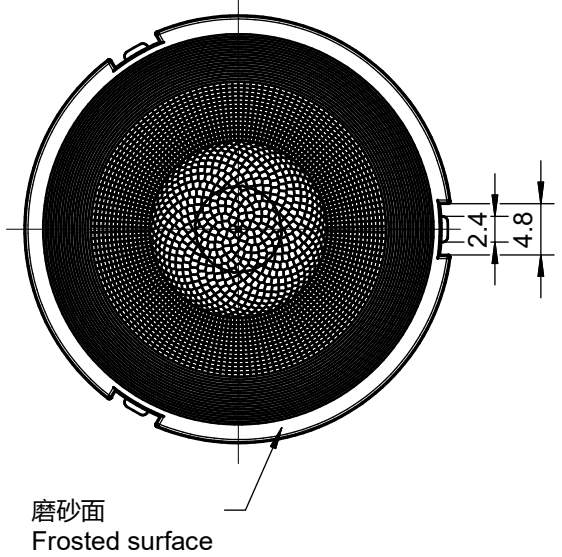
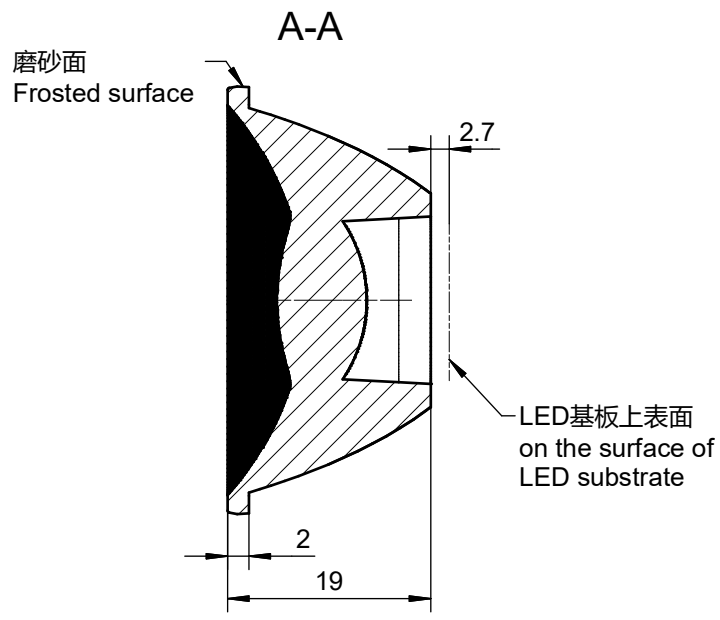
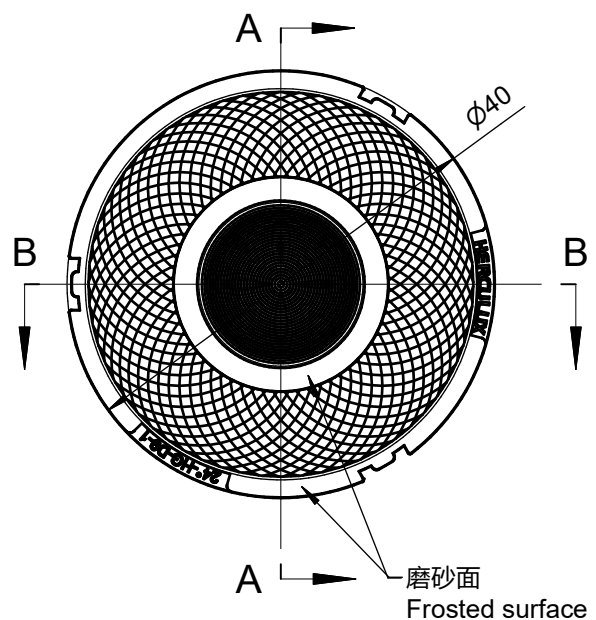


6 5 4 3 2 1



技术要求:
 1、未注圆角及拔模斜度按3D图。
 2、未注尺寸公差按右表。
 3、表面无飞边, 缩水, 气泡等缺陷。
 *4、灯具采用胶圈防水时: 要求散热器与胶圈的接触面的粗糙度: Ra<3.2μm

Technical remark:
 1.Fillet and inclination not indicated according to 3D drawing.
 2. Dimensional tolerances not indicated are shown in the right list.
 3. The surface has no flash, shrinkage, bubbles and other defects.
 *4. When the lamp adopts rubber ring for waterproofing: the roughness of the contact surface between the radiator and the rubber ring is required: Ra<3.2μm

基本尺寸	公差值
Basic size	Tolerance value
<3	±0.1
3~10	±0.15
10~24	±0.20
24~65	±0.35
65~140	±0.50
140~250	±0.80
250~450	±1.2
>450	±2.0

出光角度范围		透过率	
Beam angle range		Transmittance	
最小K值		点胶类型	
Min K value		Gel type	
模具等级	见图面	备注	
Mold level	See drawing	Remark	

2					4				
1					3				
序号	更改标记	更改内容	更改日期	签名	序号	更改标记	更改内容	更改日期	签名
Item	Change mark	Change content	Change date	Signature	Item	Change mark	Change content	Change date	Signature
光学设计					Title:				
Optical design					HK 黑光40@19-24度透镜 (D9)				
结构设计					Drawing No.				
Structural design					HK Dark 40@19-24° lens (D9)				
审核					Part No.				
Verify					1.01.33617				
审定					材料	PMMA	CDHK		
Approval					Material:	PMMA	CDHK		

6 5 4 3 2 1