

产品承认书

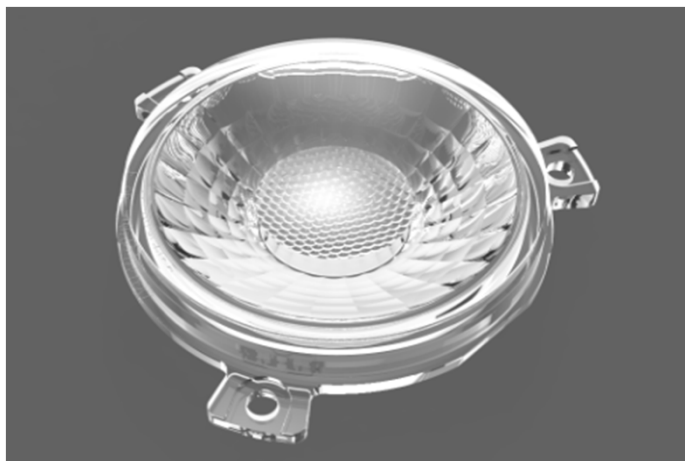
承认书编号：

承认书生效日期： 年 月 日

客户名称：

产品型号：	物料编码：	产品名称：
HK-45@13-30-3030-22-1g-1	1.01.4315	PAR16-30度透镜

制造厂商：成都恒坤科技有限公司



供应商确认				客户承认			
拟制		日期		合格口		日期	
项目负责人		日期		不合格口		日期	
研发审核		日期		研发审核		日期	
品质审核		日期		品质审核		日期	
批准		日期		批准		日期	

(双方确认承认书合格后必须签字盖章)

工厂地址: 成都双流物联网产业园区物联二路恒坤光电园

电话：028-85887727 (801) 028-85887990 (801)

传真：028-85887730


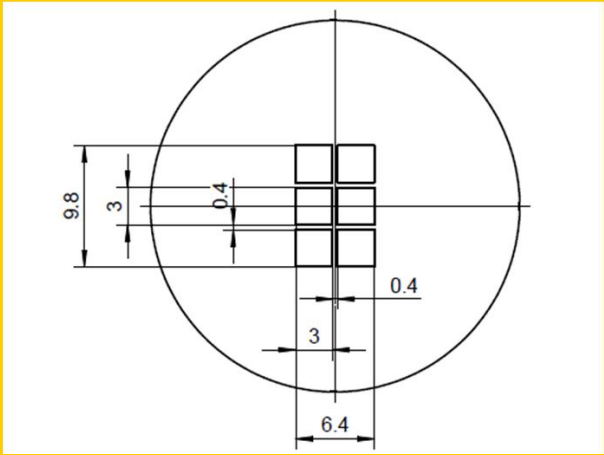
www.hkoptics.com

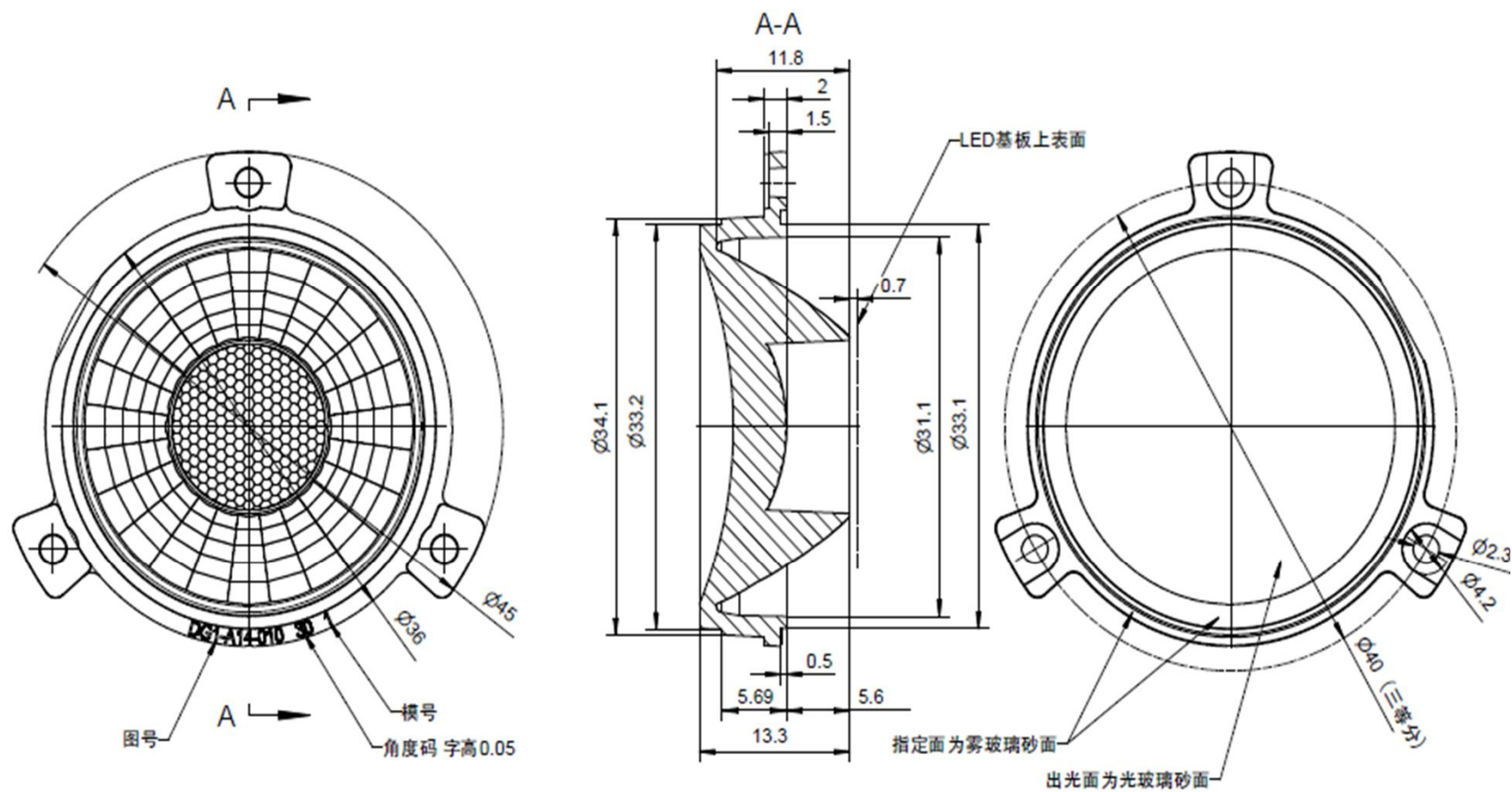
销售中心: 深圳市南山区留仙大道南山云谷综合服务楼501-505

TEL: 0755-2937 1541

FAX: 0755-2907 5140

*承认书1式2份，供应商和客户各持1份。

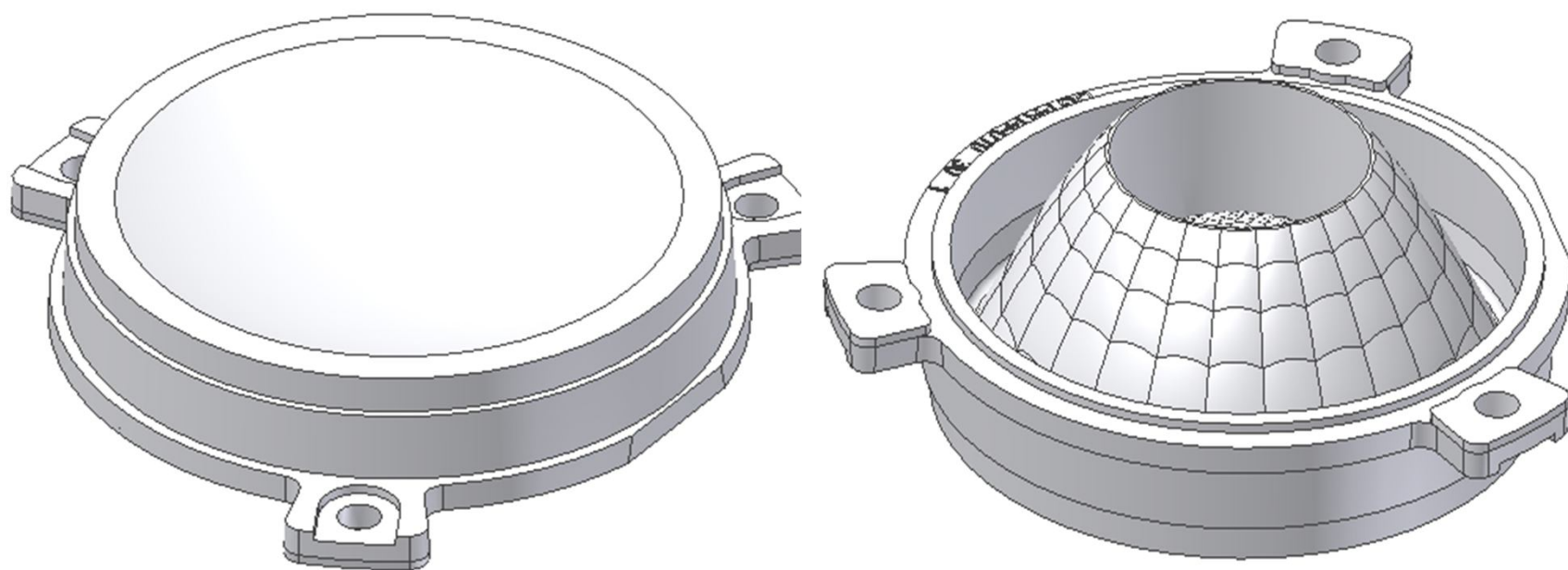
<p>产品图片:</p>	
<p>产品型号:</p>	<p>HK-45@13-30-3030-22-1g-1</p>
<p>尺寸(L*W*H/Φ*H):</p>	<p>Φ:44mm; H:11.3mm</p>
<p>材料:</p>	<p>PC</p>
<p>效率:</p>	<p>\</p>
<p>耐高温(Topr):</p>	<p>-40°C to +120°C</p>
<p>标准角度:</p>	<p>30°</p>
<p>适配LES:</p>	<p>6颗3030芯片</p>
<p>光源排布示意图</p>	



技术要求

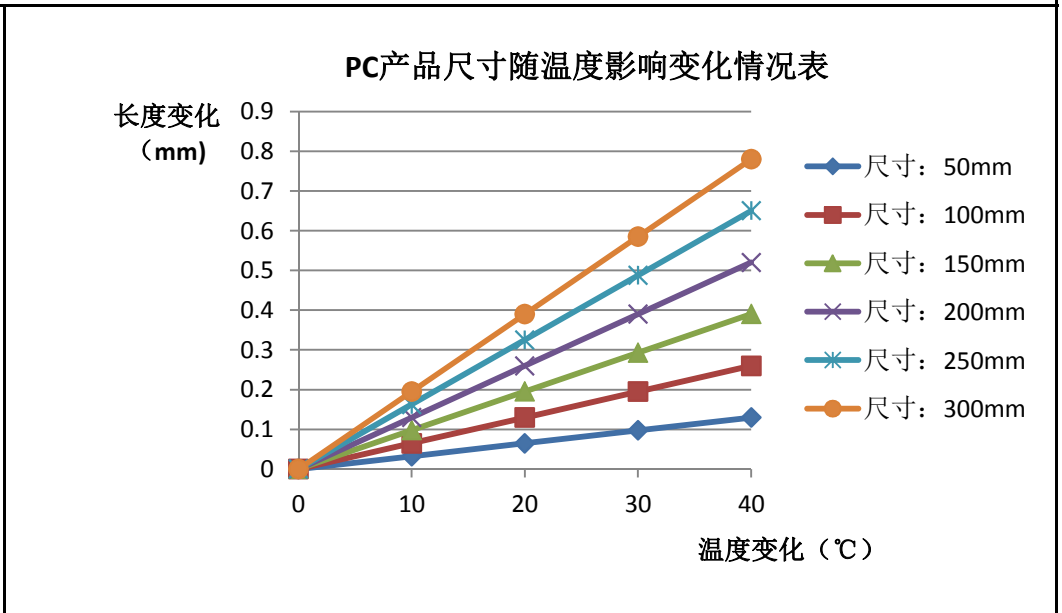
- 1、未注圆角及拔模斜度按3D图。
- 2、未注尺寸公差按IT13级。
- 3、表面无飞边，缩水，气泡等缺陷。

光学设计		PAR16-30度透镜	HK-45@13-30-3030-22-1g-1	1.01.4315	
结构设计			图纸数量	数量	重量
审核			2		
审定		材料:	PC	CDHK	

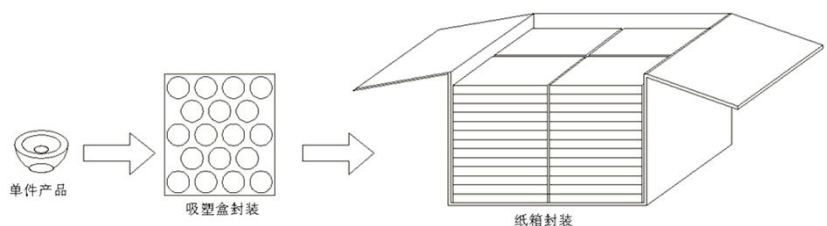


1. 尺寸	标准尺寸	尺寸上限	尺寸下限	测试结果1	测试结果2	测试结果3	测试结果4	判定	
	直径	36	36.1	35.8	35.87	35.92	35.93	35.9	OK
	装配直径	33.2	33.2	32.9	32.95	32.95	32.92	32.96	OK
	高度	13.3	13.5	13.1	13.26	13.3	13.28	13.29	OK
	侧厚	1.5	1.57	1.43	1.48	1.51	1.5	1.52	OK
见附件二《透镜外观检验标准》									
2. 外观质量	见附件《外观检验标准》	E	无毛边	无毛边	无毛边	无毛边	OK		
			无污迹	无污迹	无污迹	无污迹			
3. 材质	PC			颜色	透明			OK	
4. 光学指标	测试使用光源	6颗3030芯片							
	标准尺寸	尺寸上限	尺寸下限	测试结果1	测试结果2	测试结果3	测试结果4	判定	
	角度				32.1°	31.4°	31.7°	32.51°	OK
	K值				2.08	2.02	1.96	2.04	OK
	效率				88.50%	88.00%	90.70%	89.50%	OK
光斑	见签字封样的样品								
综合判定	合格								

备注：
 1、工具编号：V-游标卡尺 2D-二次元 H-高度规 M-工具显微镜 P-棒针 T-厚薄规 R-半径规E-目测。
 2、测试环境：在20℃-25℃的环境内达到热平衡后进行测试。（环境温度对产品尺寸的影响参考右表）

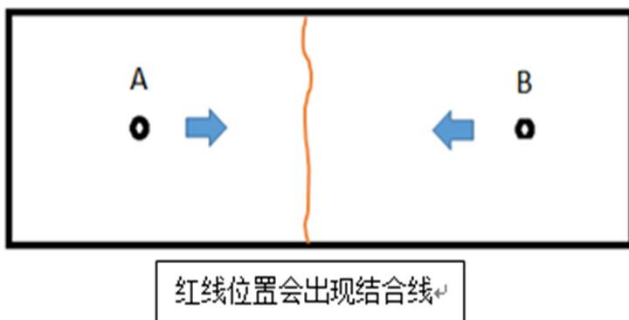
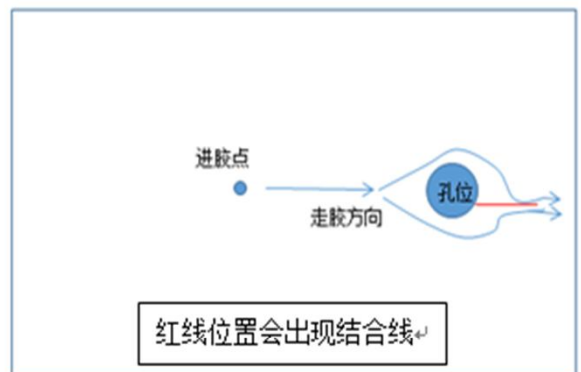
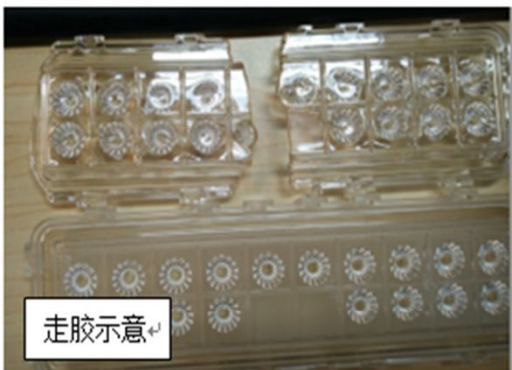
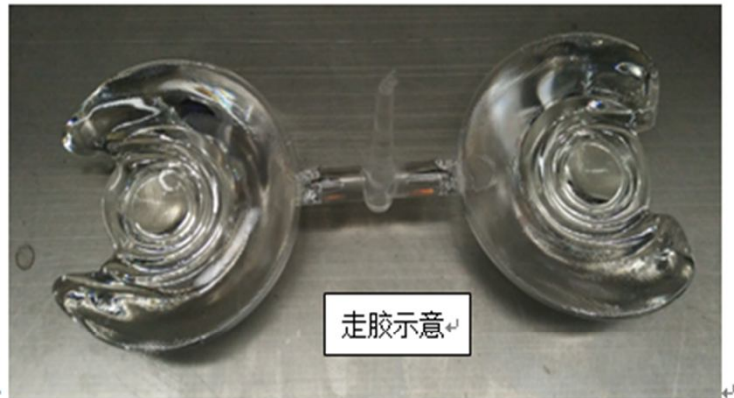


注意事项：
 1、透镜装配过程中请带洁净手套操作，以防止透镜表面被污染。
 2、拿取透镜时尽量避免接触全反射面。
 3、透镜表面有污染，只能用柔软棉布蘸分析纯中性溶剂轻轻擦拭，禁止用工业溶剂擦拭。

产品型号	HK-45@13-30-3030-22-1g-1		产品名称	PAR16-30度透镜			
产品材料	PC		客户				
包装方式示意图							
			个/盒			盒/层	
产品装箱				层/箱	个/箱		
包装材料	NO.	料品编码	料品名称	规格	单箱用量	单位	备注
	1	2.07.0029	吸塑盒	23cm*21cm		个	
	2	2.08.0001	PE膜	30cm*30cm		块	
	3	2.06.0005	箱内标签纸	6.2cm*4.2cm		张	
	4	2.06.0005	箱体标签纸	7.6cm*6.2cm		张	
	5	2.06.0003	大隔板	42cm*46.8cm		个	
6	2.06.0001	大纸箱	42.8cm*46.8cm*36cm		个		
备注	零散包装不受此规范限制						

特殊告知事项

胶体在通过孔位、柱位等结构，或厚度局部变薄的结构时，会形成熔接线。采用多点进胶的产品在注塑过程中也会因为溶胶的结合出现熔接线，如下图：



在产品上述结构处以及螺孔处出现的线条纹路属于正常现象，不会对产品的实际使用造成影响，且现阶段无法避免。请知悉

透镜外观检验标准

1 作业程序

1.1.1 抽样标准、抽样方案和AQL

检验水平：GB/T2828.1-2012第一部分按接收质量限（AQL）检索的逐批检验抽样计划，一般检验水平II级水平，CR类缺陷系数0，MA类缺陷拒收水准AQL=0.65，MI类缺陷拒收水准AQL=1.0；缺陷等级见5.4。

2 代码对照表

代码	代码说明	单位	代码	代码说明	单位
N	数目/个	个	D	直径	mm
L	长度	mm	H	深度	mm
W	宽度	mm	DS	距离	mm
S	面积	mm ²	SS	断差	mm

3 检验条件

3.1 视距与工时：检验的视距需在30-35cm，每一面的检查时间不超过12s，目视角度45-135度。

3.2 光线：2x40w冷白荧光灯，光源距透镜表面500-550mm；为了使得外观不良能被正确识别，照度应不小于500Lux。

3.3 检验人员视力在1.0（包括矫正视力）以上，无色盲、色弱。

4 外观检验标准

检验项目	判定标准	检验仪器	缺陷等级		
		检验方法	MI	MA	CR
签样核对	所有产品在开机及制程中都要核对外观签样，外观签样分合格样和限度样。	样品比对、目视			√
	1：合格样 是指客户承认的产品外观及结构标准，量产前应当确认已经取得签样； 2：限度样 是指针对某一异常单独制定的限度样本。限度样只针对其特定的异常点进行限度确认；优先级高于本表格中其它标准，在有限度样的情况下，一律以限度样为准				
毛边、批锋	不允许有影响尺寸及装配毛边、批锋。	目视、点规卡		√	
划痕	1：非光学面及非外露面积划痕应当满足目视不明显且长度小于1/10所在面最大尺寸。	目视、点规卡、卡尺		√	

手印、指印	所有产品均不允许出现手印及指印	目视		√	
外来物、杂质	产品上不得附着外来物，包括油污、纤维、水口渣等				√
变形	产品图纸有标识变形度的以图纸为准，未标识的产品变形不得影响产品尺寸、装配及光学性能	目视、塞尺			√
顶出不良	产品不得出现顶出不良，包括不得有顶凸、在装配面上的顶针印不得高出产品面，非装配面的顶针印高度应不超出产品尺寸公差；顶针印应低于产品面不超过0.3；顶针印表面处理应与产品面一致。	目视、点规卡		√	
	顶出拉伤：光学面及装配后外露的外观面不允许有拉伤，结构面不允许有目视明显的拉伤。				
填充不足	产品装配后的外露表面不得出现填充不足，结构面的填充不足不得影响装配，有争议的以签样为准。	目视、点规卡		√	
缩水	产品整个面缩水时，光学性能和尺寸必须满足要求，且目视不会明显影响外观；局部缩水参照点缺陷	目视、点规卡		√	
流痕、气纹、熔接线	1: 允许存在结构无法避免的流痕及熔接痕；	目视		√	
	2: 其余流痕不得出现在光学面，单条 $L \leq 10\text{mm}$ ，不超过2条				
气泡	不允许出现气泡。	目视		√	
异物、黑点	目视不明显或 $D \leq 0.3\text{mm}$ 的黑点及异物在 $100 \times 100\text{mm}$ 的面积内不超过1个；超标异物黑点判定不良。	目视、点规卡	√		
破损	不允许出现破损	目视			√
冷胶	光学面不得有冷胶，非光学面冷胶应当满足目视不明显。	目视	√		
切口不良	1: 不得影响产品尺寸，不得深入光学面，切口应平整光滑；	目视			√
	2: 激光切割类产品，在加工完成后不得出现光学面灼伤。卷边不得影响产品安装				
	3: 三板模及热流道的浇口不得出现残留。				
磨砂	磨砂面应均匀一致；掉砂应目视不明显，单个掉砂印记需要 $D \leq 1\text{mm}$ ，且 $50 \times 50\text{mm}$ 范围内不超过1处	目视		√	